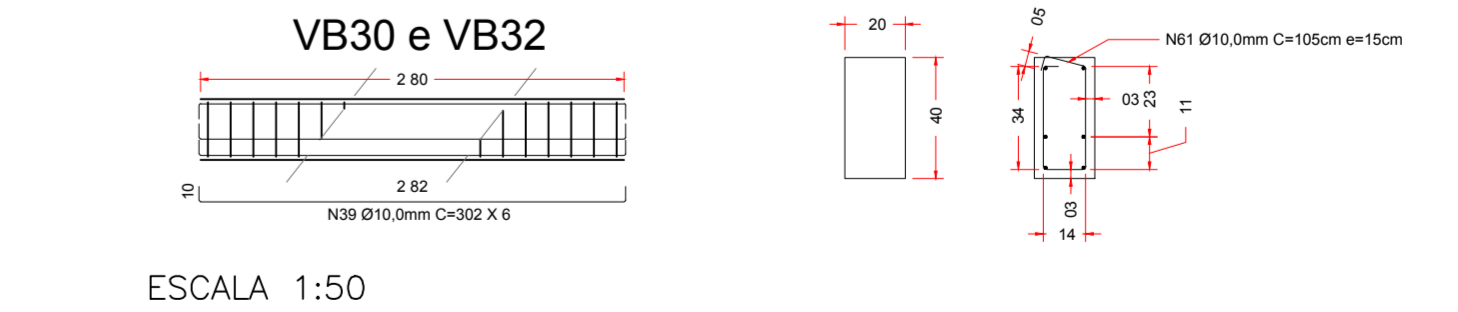
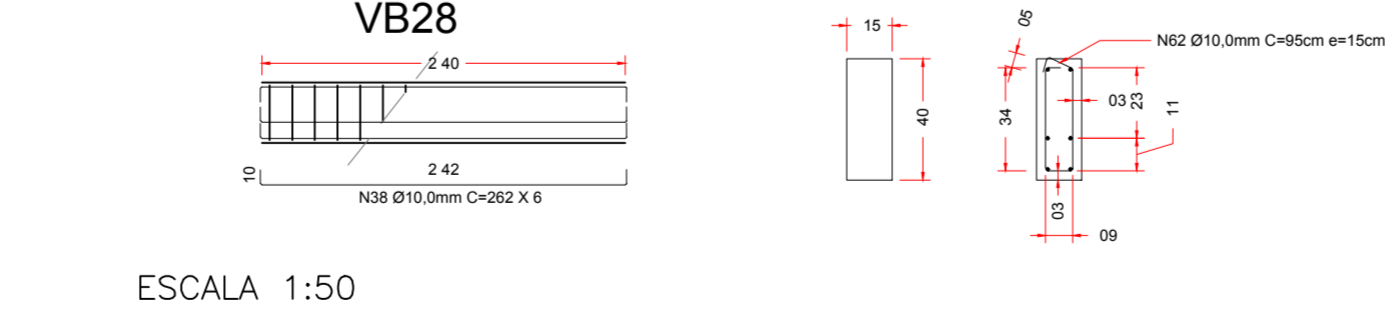
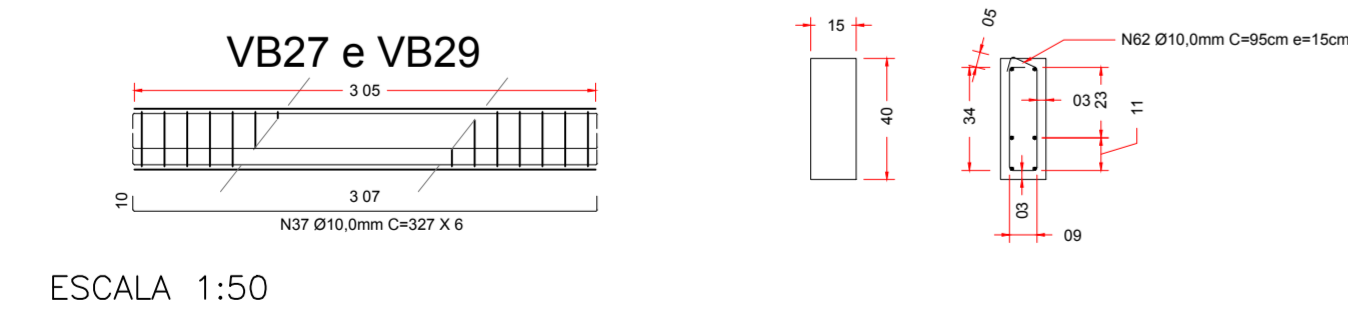
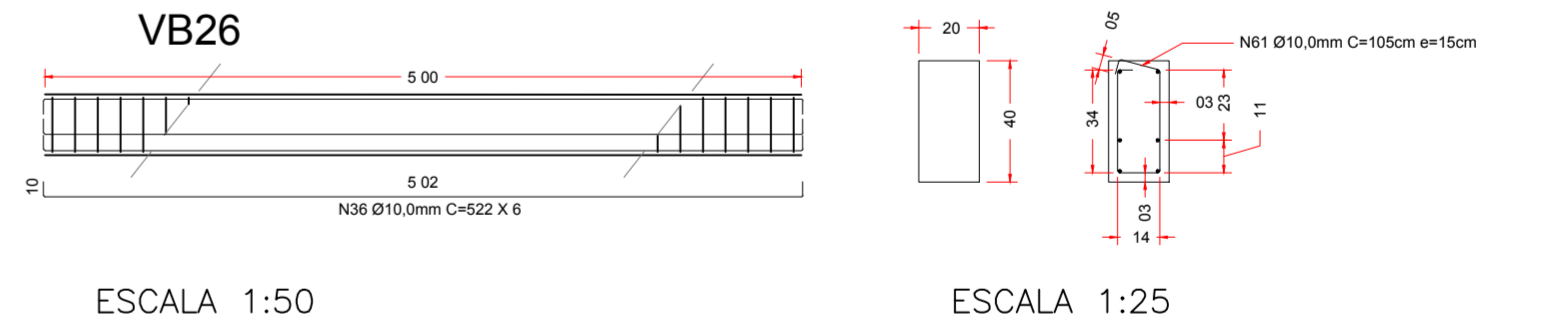
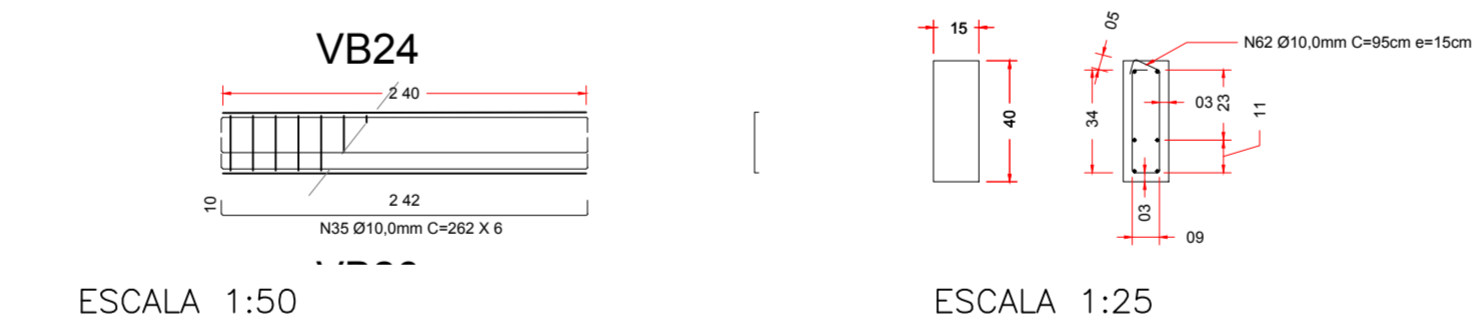
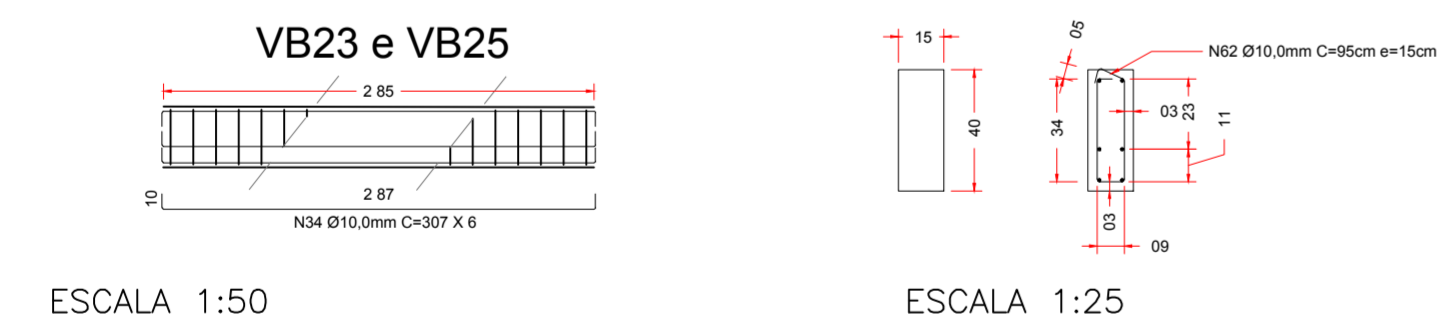
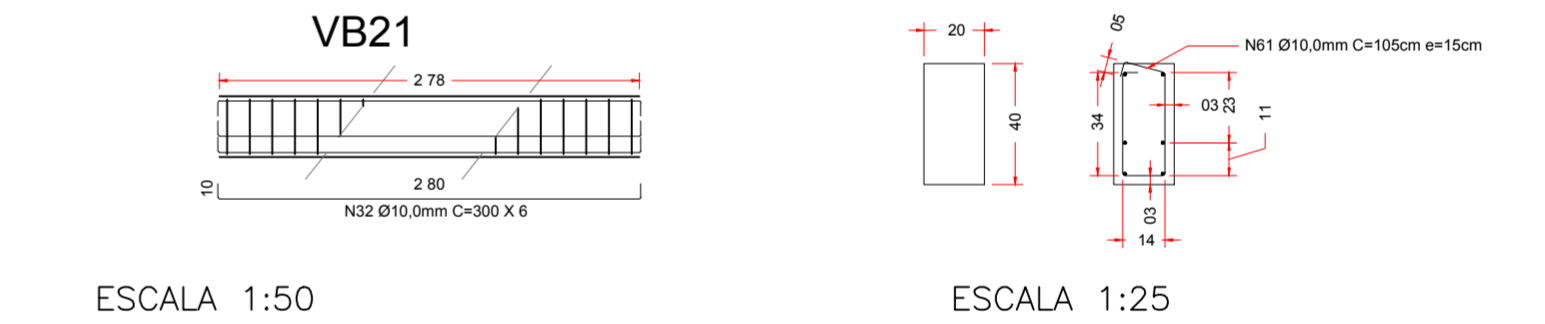
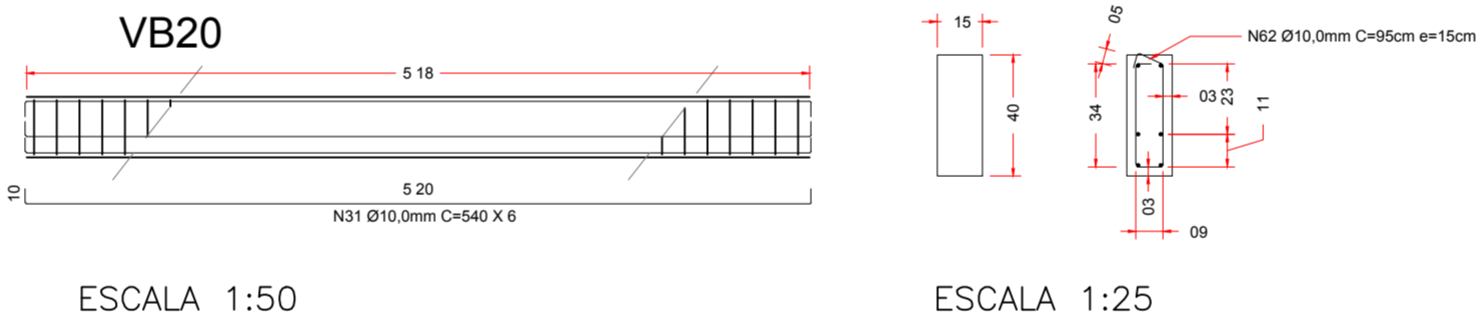
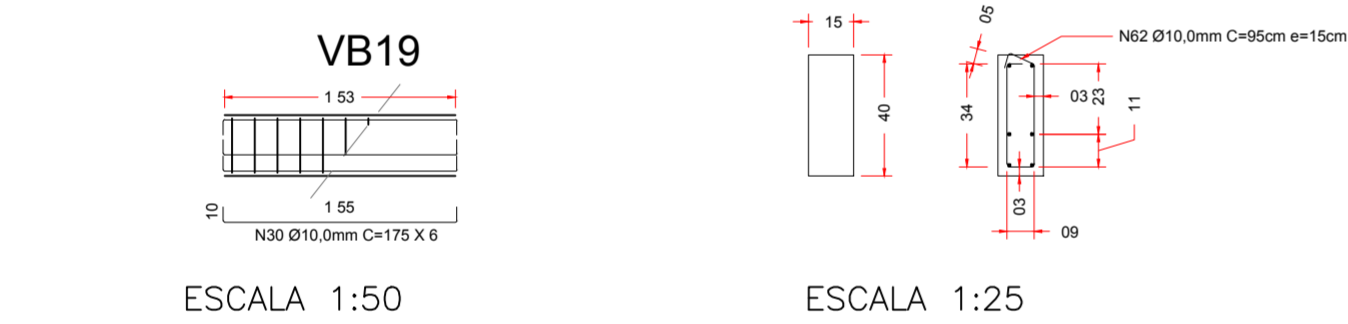
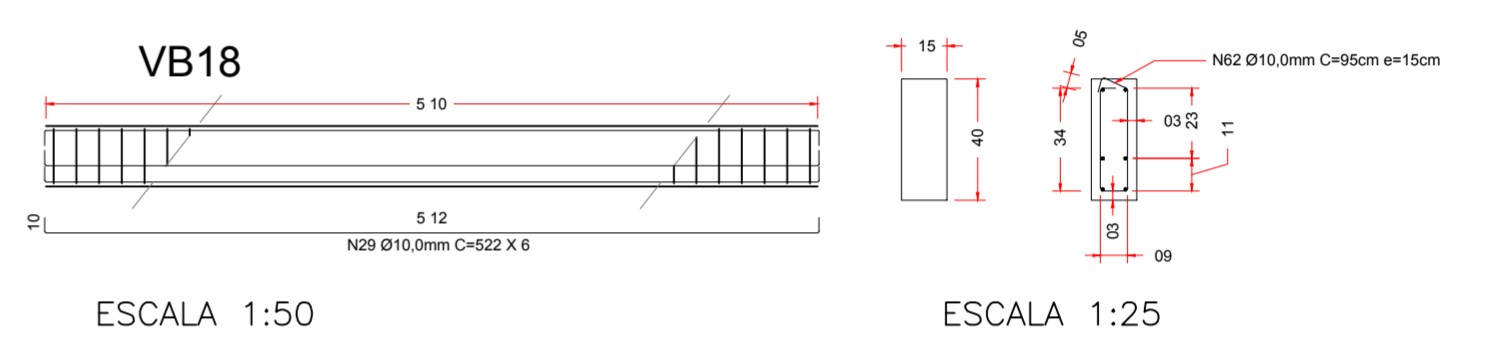
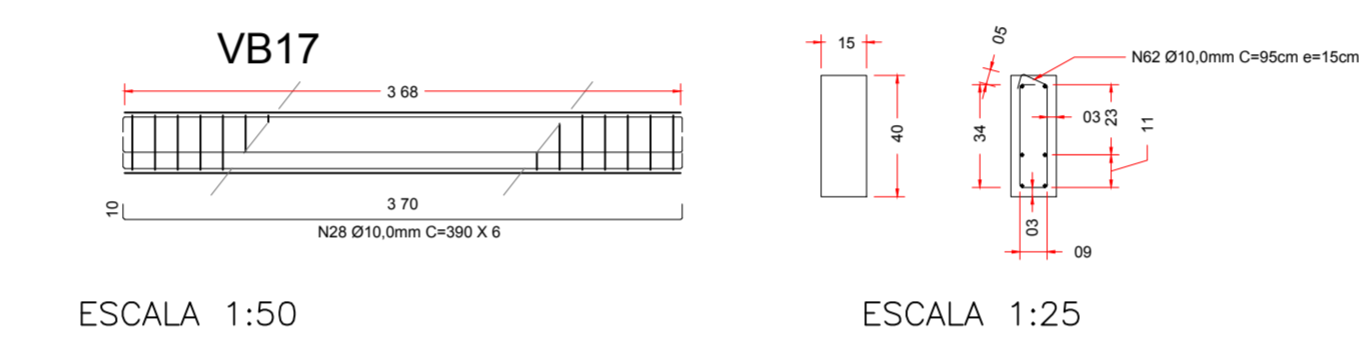
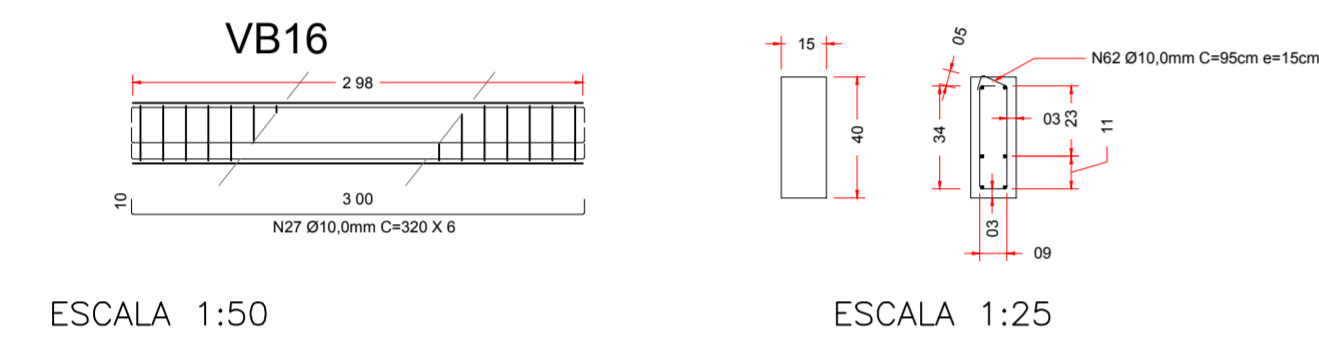
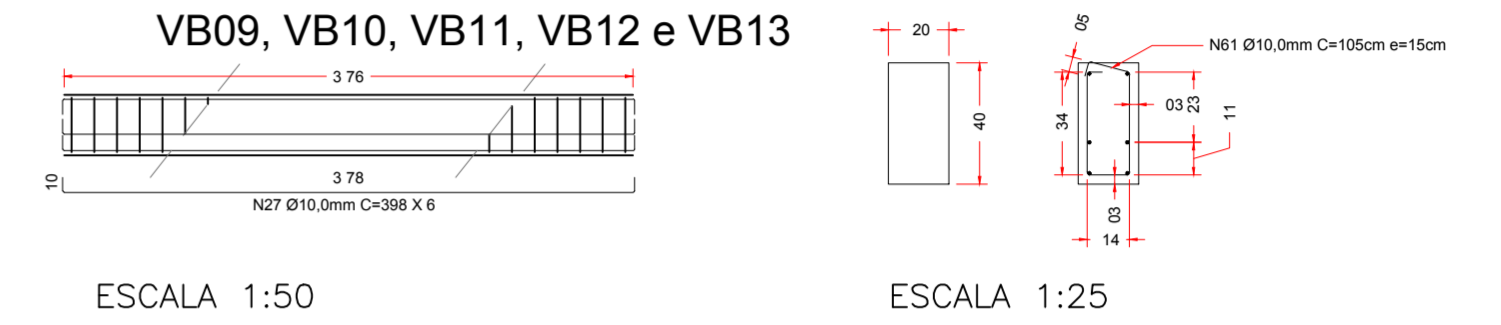
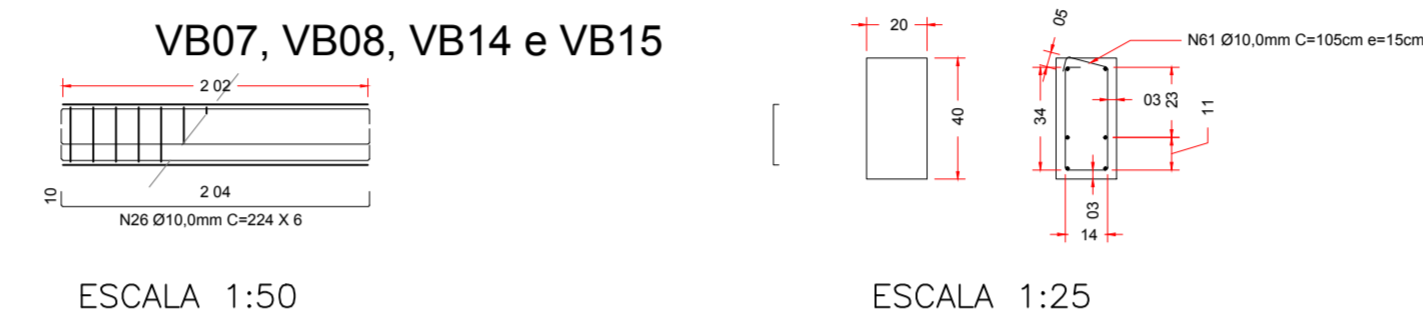
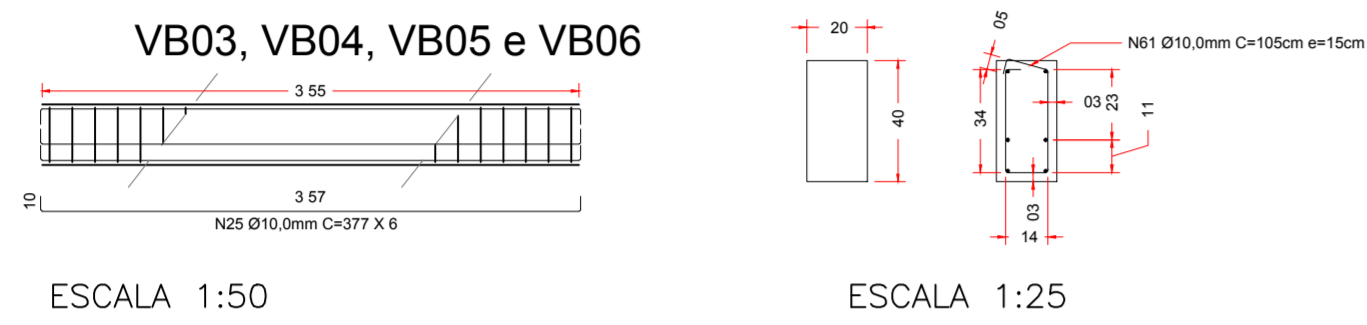
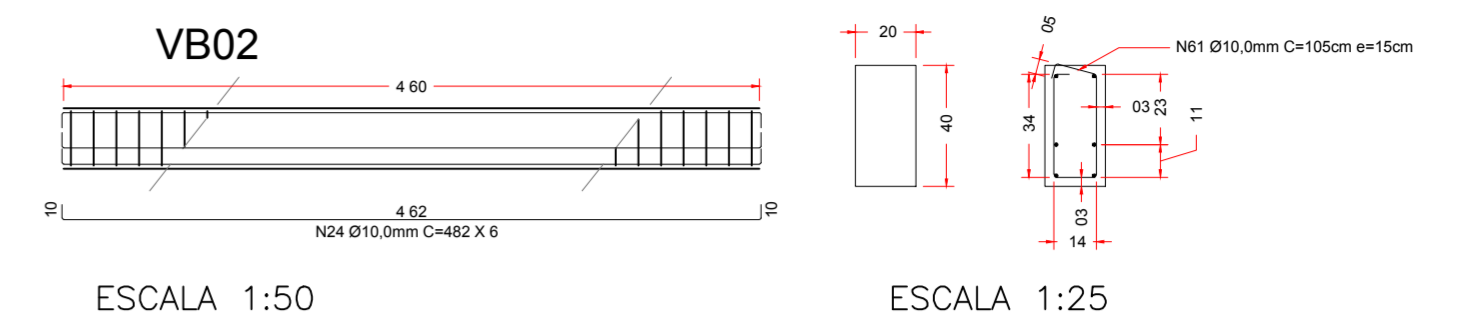
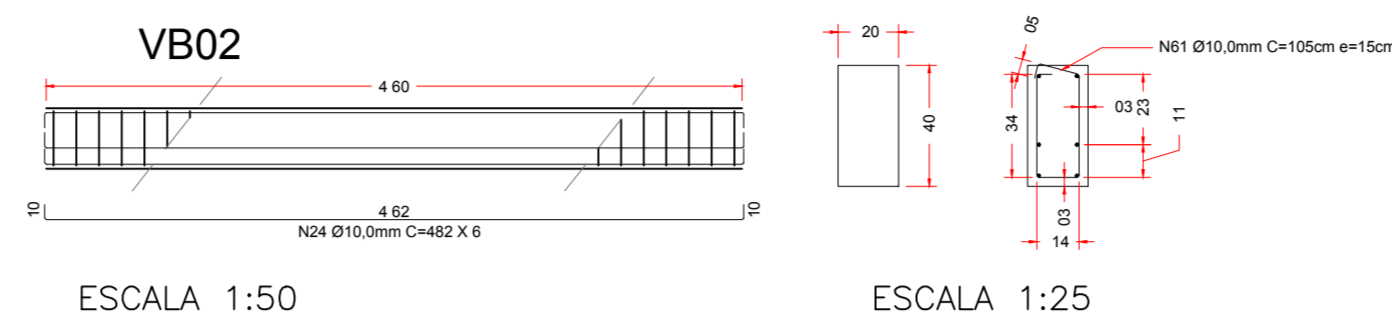
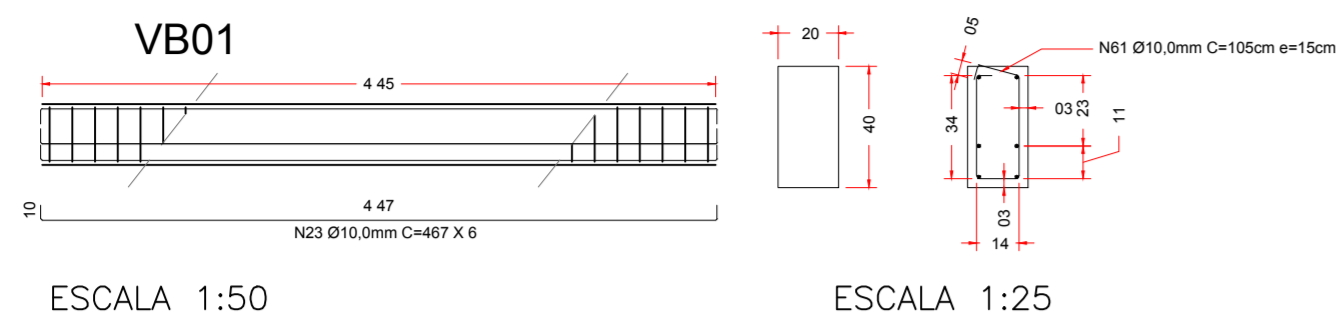


DETALHE FORMA - VIGAS

ESCALA 1:50 E 1:25



Nº	DATA	REVISÃO	RESPONSÁVEL
01	03/01/2018	REVISÃO 00	JEFFERSON SANCHEZ

A

B

C

D

PROJETADO POR:

DES.: JEFFERSON SANCHEZ	DEZEMBRO/17
PROJ.: JEFFERSON SANCHEZ	
RESP. TECN.: CAROLINE VAZ RODRIGUES	
ASS.: CAU A72611-7	

PREFEITURA MUNICIPAL DE ILHA COMPRIDA
 ESTÂNCIA BALNEÁRIA
 AVENIDA BEIRA MAR 11000 – CEP 11925-000

OBRA: PROJETO CENTRO DE CONVÍVIO SOCIAL	Nº DES.:
ENDEREÇO: AVENIDA CANDAPUI SUL – BALNEÁRIO SAMBURÁ	FL. 09/12
ASSUNTO: PROJETO EXECUTIVO – FORMA E AÇO DAS VIGAS	REV. 00
	ESCALA: indicada