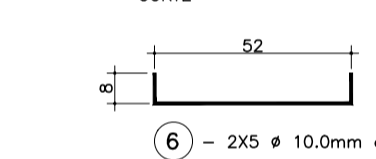
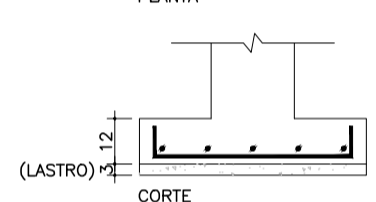
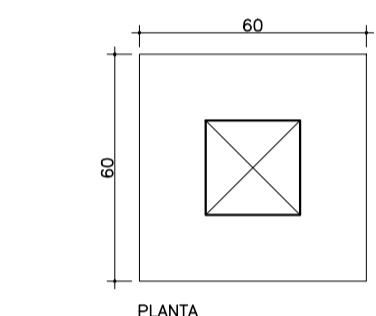
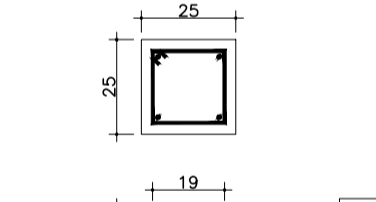


**SAPATA CORRIDA S.C.1**  
**50X12 (168m) + CANALETA**  
 ESCALA 1:20 - MEDIDAS EM cm



**S.3 60X60X12 (44X)**  
 ESCALA 1:20 - MEDIDAS EM cm



**PILARES 25X25 (44X)**  
 ESCALA 1:20 - MEDIDAS EM cm

**LISTA DE FERROS**

PEÇA	POSIÇÃO		Q	COMPRIMENTOS	
	50A	60B		UNIT.	TOTAL
SAPATAS	1	10.0	1	CORR.	168.00
PILARES	2	10.0	4	CORR.	672.00
	3	6.3	1120	58	649.60
	4	5.0	132	86	113.52
	5	10.0	176	60	105.60
	6	10.0	440	68	299.20

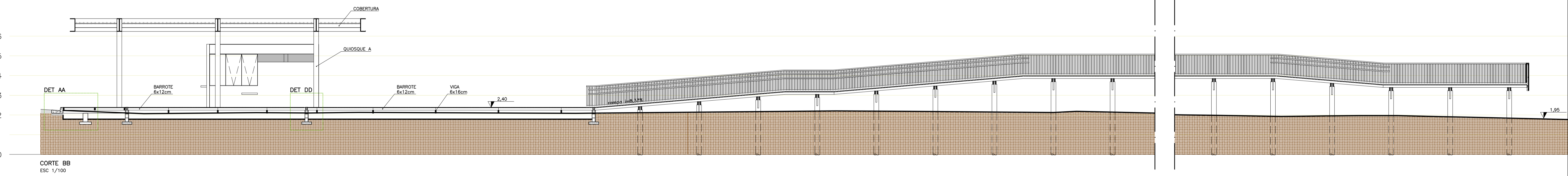
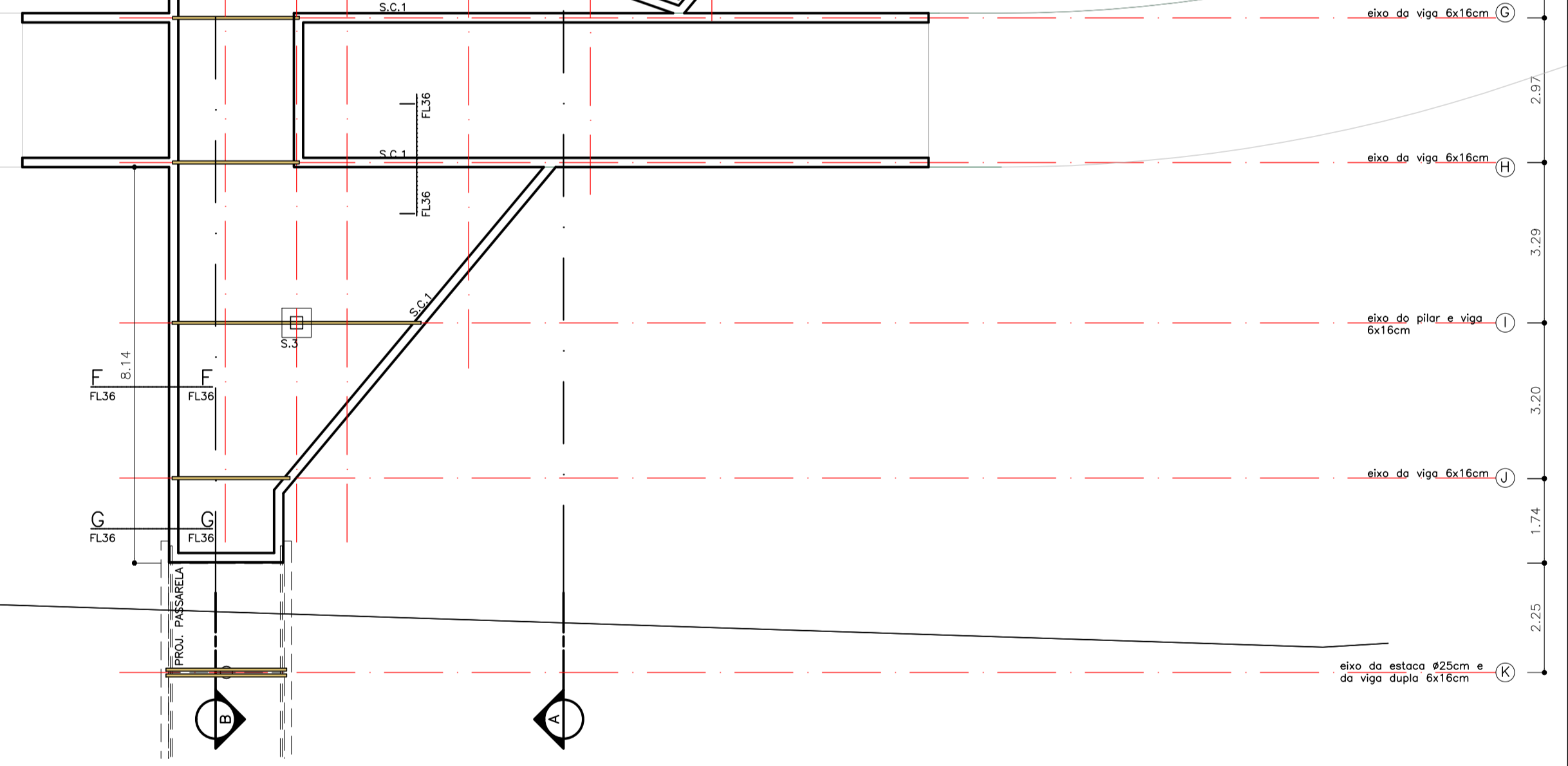
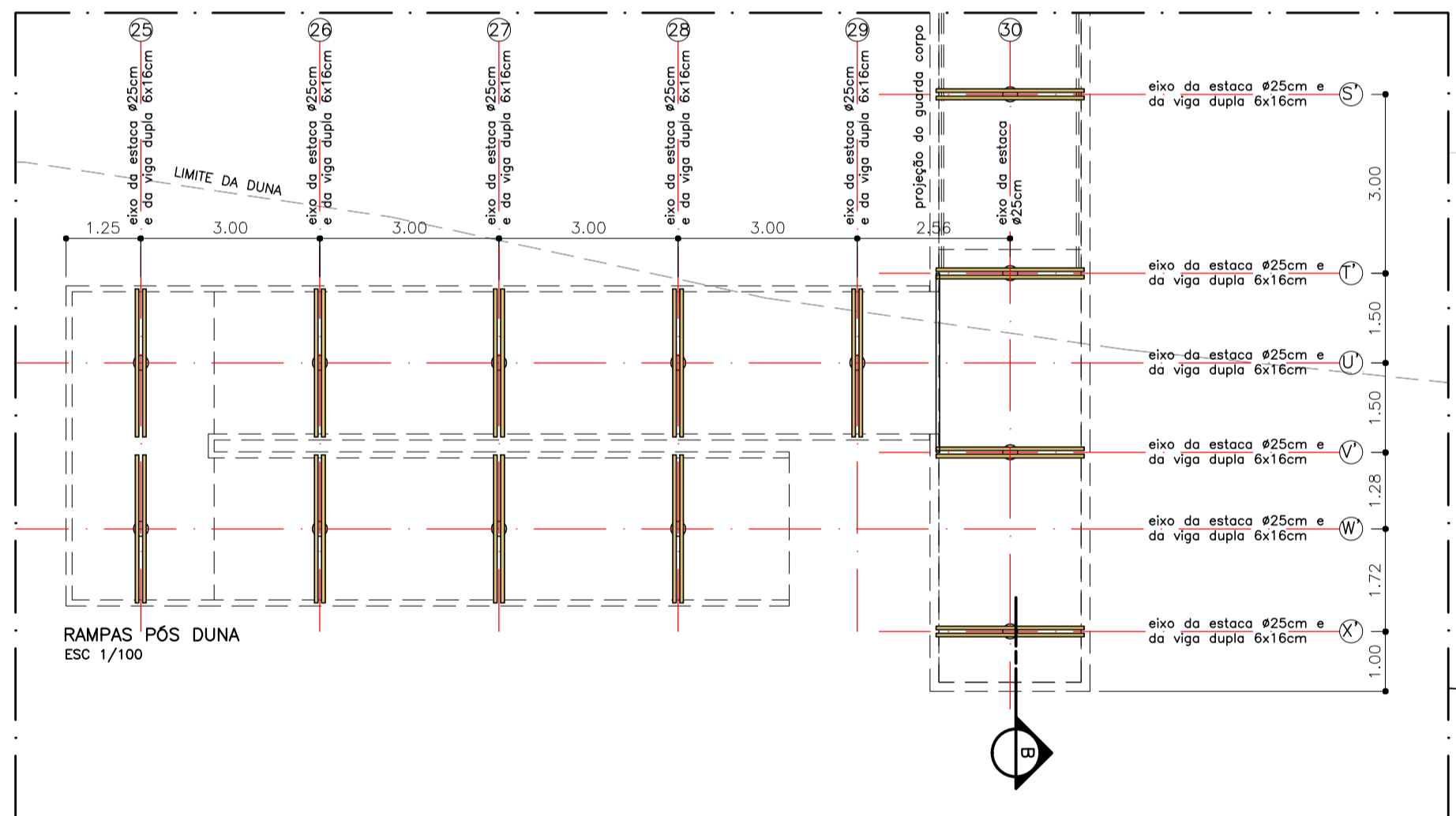
**RESUMO AÇOS 50A E 60B**

BITOLA (mm)	COMPRIM.	PESO (kgf)		
		50A	60B	
50A	60B	(m)		
6.3	5.0	114	18	
8.0		650	162	
10.0		1245	784	
<b>TOTAIS</b>			946	18

**OBSERVAÇÕES:**  
 MEDIDAS EM CENTIMETROS, SALVO INDICAÇÃO  
 CONCRETO CONSIDERADO: fck=25mpa  
 GRAUTE CONSIDERADO: fgk=15mpa

**QUANTITATIVOS DESTA FOLHA:**  
 FORMAS SIMPLES PARA FUNDAÇÕES: 72,4m²  
 CONCRETO MAGRO PARA LASTRO: 3,0m³  
 GRAUTE EM CANALETAS: 4,0m³  
 CONCRETO ESTRUTURAL: 13,2m³

NOTA: PARA AS FUNDAÇÕES DO QUIOSQUE E COBERTURA VER DESENHOS ESPECÍFICO



Nº	DATA	REVISÃO	RESPONSÁVEL	LEGENDA:
00	MAR/2013	EMISSÃO INICIAL	MARCOS BOLDARINI	

PROJETADO POR:  
**BOLDARINI**  
 Engenharia e Arquitetura

DES: LN MAR/13  
 PROJ: MB/LR/LN MAR/13  
 RESP. TECN: MARCOS BOLDARINI  
 ASS: CAU: 5060956120 MAR/13

PREFEITURA MUNICIPAL DE ILHA COMPRIDA  
 ESTÂNCIA BALNEÁRIA  
 AVENIDA BEIRA MAR 11000 - CEP 11925-000

OBRA: PROJETO DE REQUALIFICAÇÃO DE ORLA  
 AVENIDA BEIRA MAR

ASSUNTO: PROJETO BÁSICO  
 MEDIADOR A - PLANTA FUNDAÇÃO, VIGAS E CORTE BB

Nº DES: PB25-MEDIADOR A-REV00  
 PL: 25  
 REV: 00  
 ESCALA: INDICADA