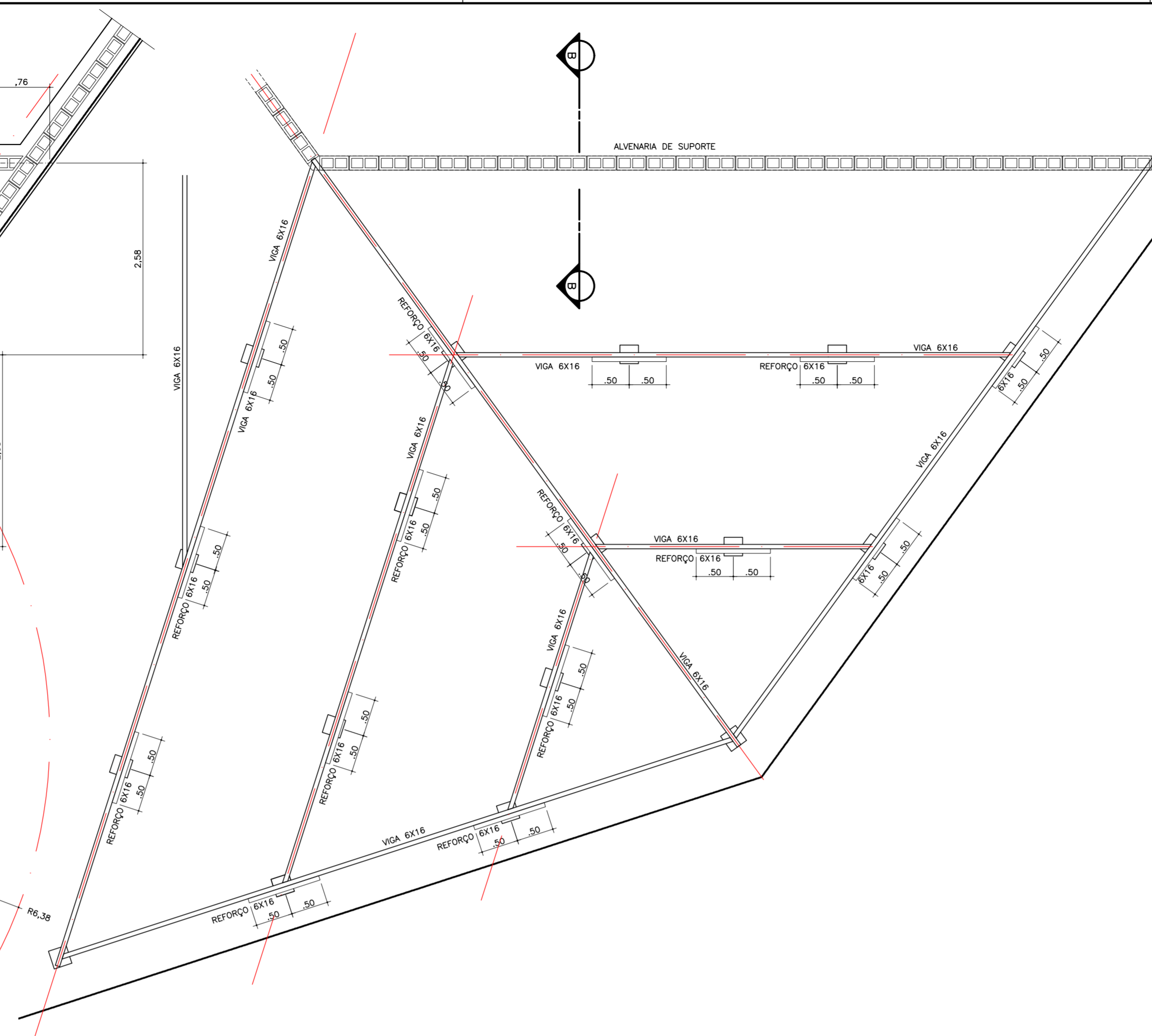
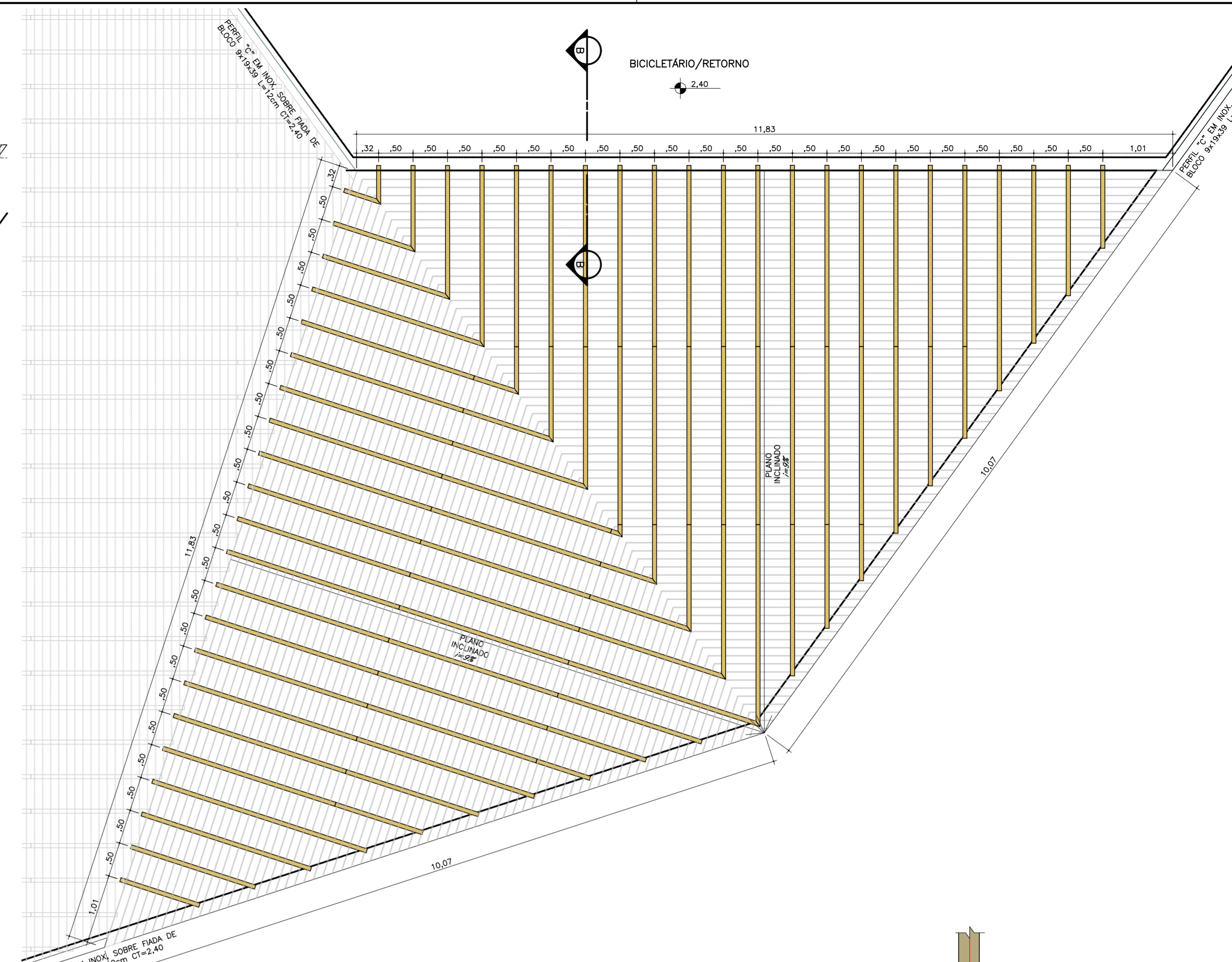


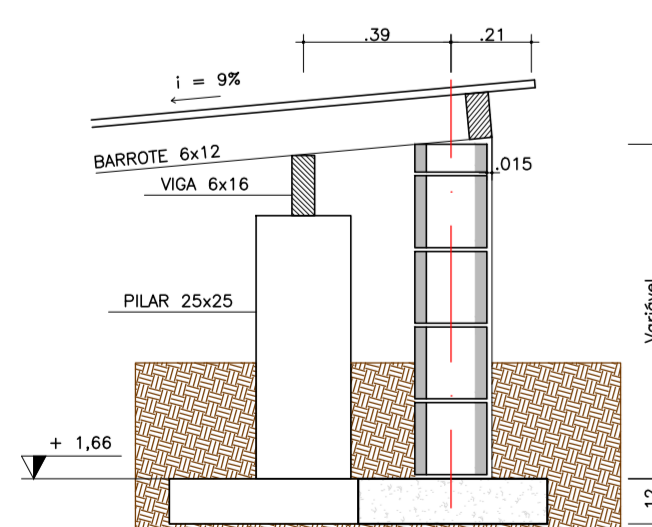
MEDIADOR C
PLANO INCLINADO/ FUNDAÇÃO
ESCALA 1:50



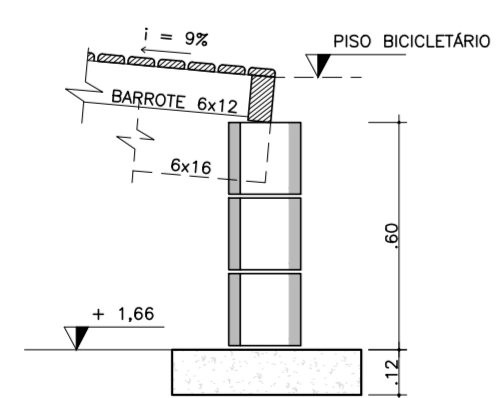
MEDIADOR C
PLANO INCLINADO/ VIGA
ESCALA 1:50



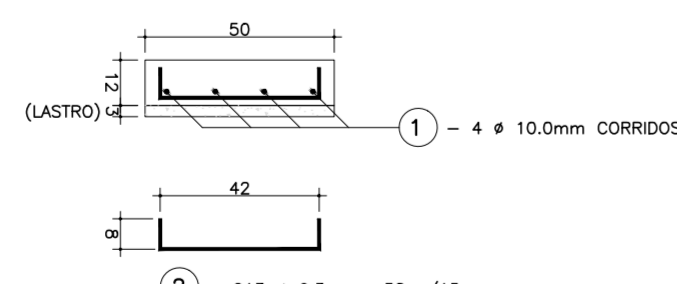
MEDIADOR C
PLANO INCLINADO/ BARROTES E PISO
ESCALA 1:50



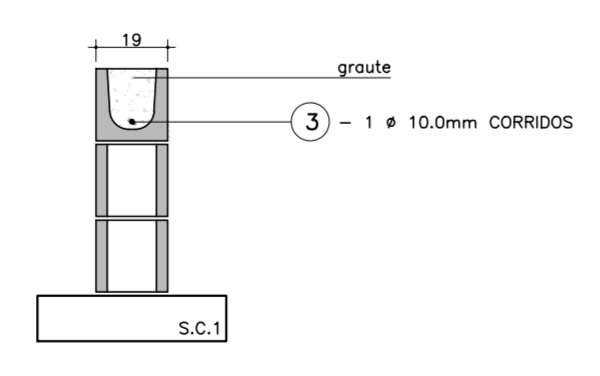
DET. CORTE TÍPICO A-A
ESCALA 1:20



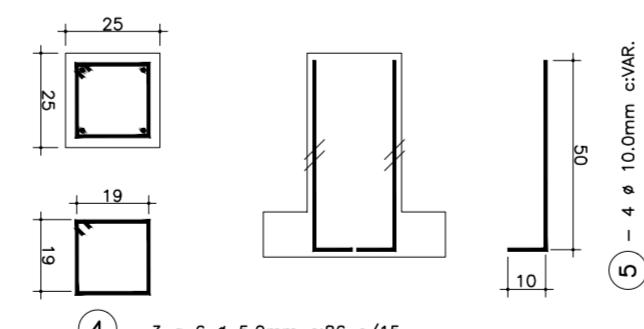
DET. CORTE TÍPICO B-B
ESCALA 1:20



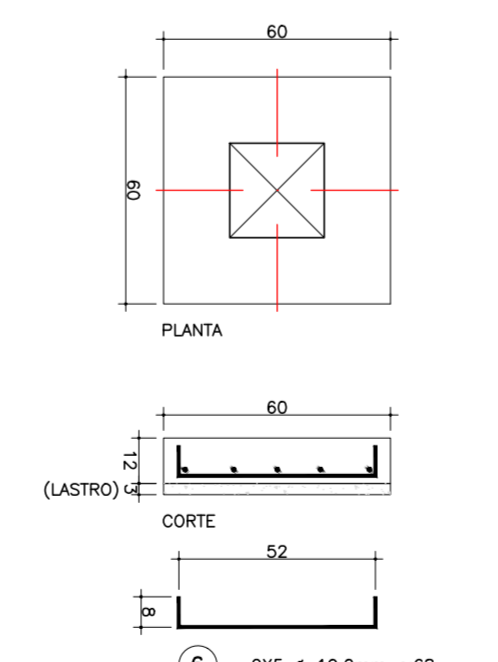
SAPATA CORRIDA S.C.1 50X12 (32m)
ESCALA 1:20 - MEDIDAS EM cm



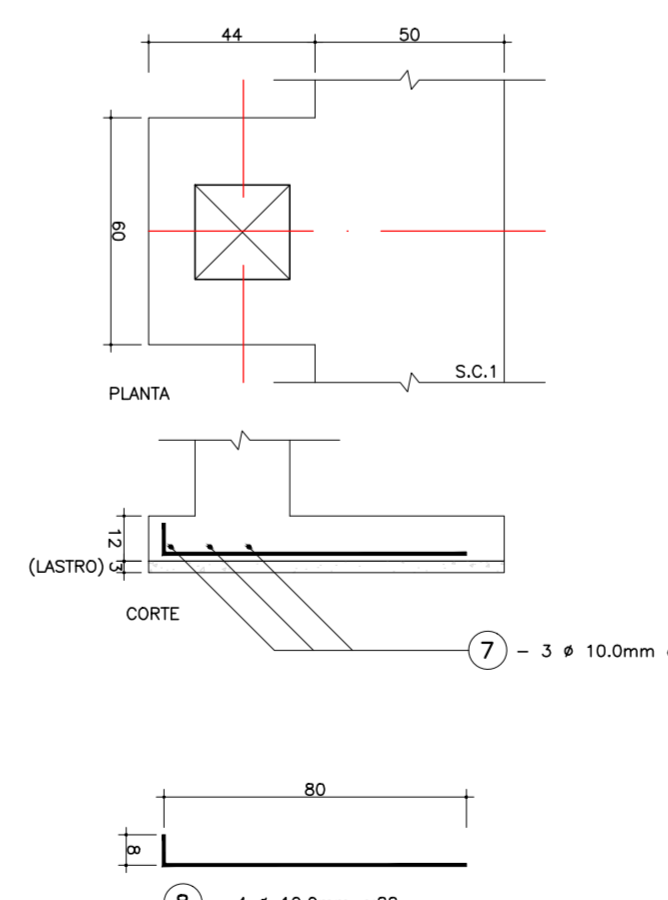
COROAMENTO DE MURETAS (12m)
ESCALA 1:20 - MEDIDAS EM cm



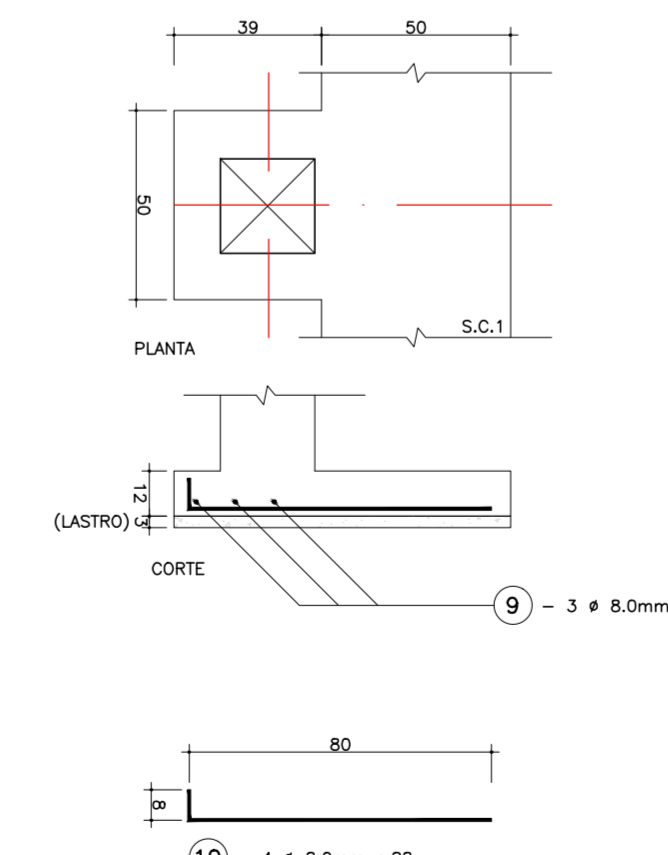
PILARES 25X25 (17X)
ESCALA 1:20 - MEDIDAS EM cm



S.3 60X60X12 (11X)
ESCALA 1:20 - MEDIDAS EM cm



S.3A 60X94X12 (4X)
ESCALA 1:20 - MEDIDAS EM cm

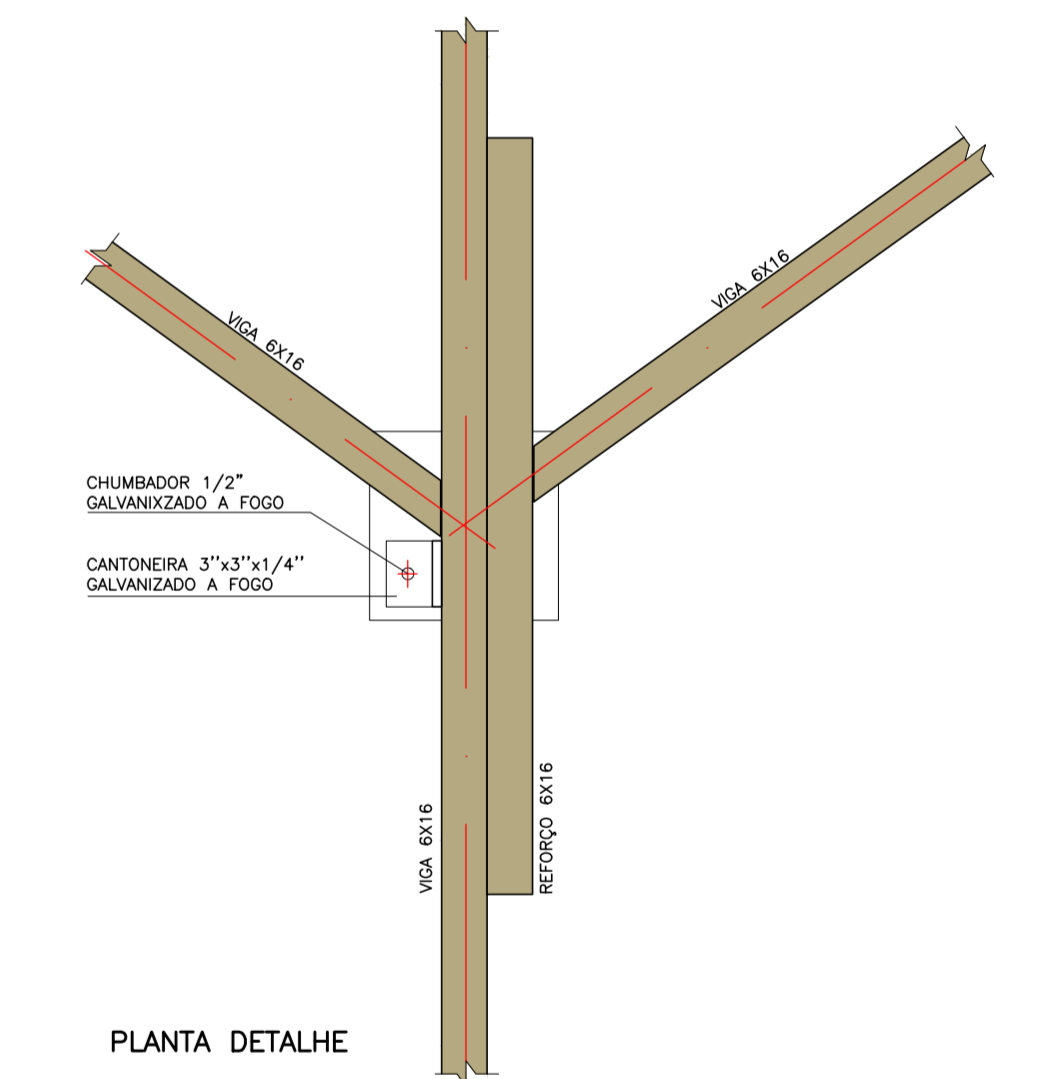


S.3A 60X94X12 (4X)
ESCALA 1:20 - MEDIDAS EM cm

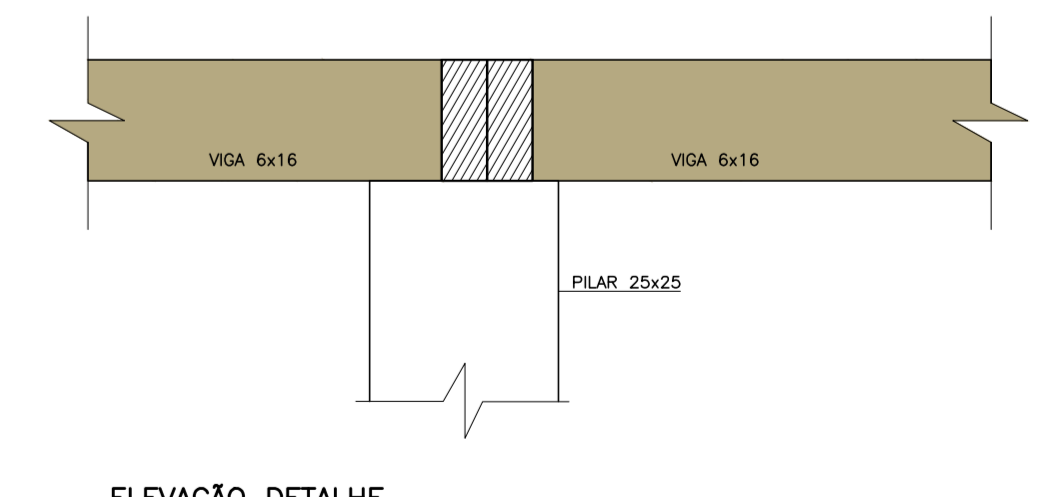
LISTA DE FERROS					
PEÇA	POSIÇÃO		Q	COMPRIMENTOS	
	50A	60B		UNIT.	TOTAL
SAPATAS E PILARES	1	10.0	4	CORR.	128.00
	2	6.3	213	58	123.54
	3	10.0	1	CORR.	12.00
	4	5.0	85	86	73.10
	5	10.0	68	VAR.	61.00
	6	10.0	110	68	74.80
	7	10.0	12	68	8.16
	8	10.0	16	88	14.08
	9	8.0	6	58	3.48
	10	8.0	8	88	7.04

RESUMO AÇOS 50A E 60B			
BITOLA (mm)	COMPRIM.	PESO (kgf)	
50A	60B	50A	60B
5.0	73	31	12
6.3	124	31	
8.0	11	4	
10.0	292	184	
TOTALS		219	12

OBSERVAÇÕES:
MEDIDAS EM CENTÍMETROS, SALVO INDICAÇÃO
CONCRETO CONSIDERADO: fck=25mpa
GRAUTE CONSIDERADO: fgk=15mpa
QUANTITATIVOS DESTA EQUIPA:
FORMAS SIMPLES PARA FUNDAÇÕES: 12,0m²
CONCRETO MAGRO PARA LASTRO: 0,7m³
GRAUTE EM CANALETAS: 0,3m³
CONCRETO ESTRUTURAL: 3,1m³



PLANTA DETALHE



ELEVÇÃO DETALHE

FIXAÇÃO TÍPICA PARA ESTRUTURA
ESCALA 1:10

Nº	DATA	REVISÃO	RESPONSÁVEL	LEGENDA:
00	MAR/2013	EMIÇÃO INICIAL	MARCOS BOLDARINI	

PROJETADO POR:
BOLDARINI

DES: LN	MAR/13
PROJ: MB/LR/LN	MAR/13
RESP. TECN: MARCOS BOLDARINI	
ASS: CAU: 5060956120	MAR/13

PREFEITURA MUNICIPAL DE ILHA COMPRIDA
ESTÂNCIA BALNEÁRIA
AVENIDA BEIRA MAR 11000 - CEP 11925-000

OBRA: PROJETO DE REQUALIFICAÇÃO DE ORLA AVENIDA BEIRA MAR	Nº DES: PB32- AMP.MED. C-REVO
ASSUNTO: PROJETO BÁSICO MEDIADOR C - AMPLIAÇÃO PLANO INCLINADO	FL: 32
	REV: 00
	ESCALA: INDICADA