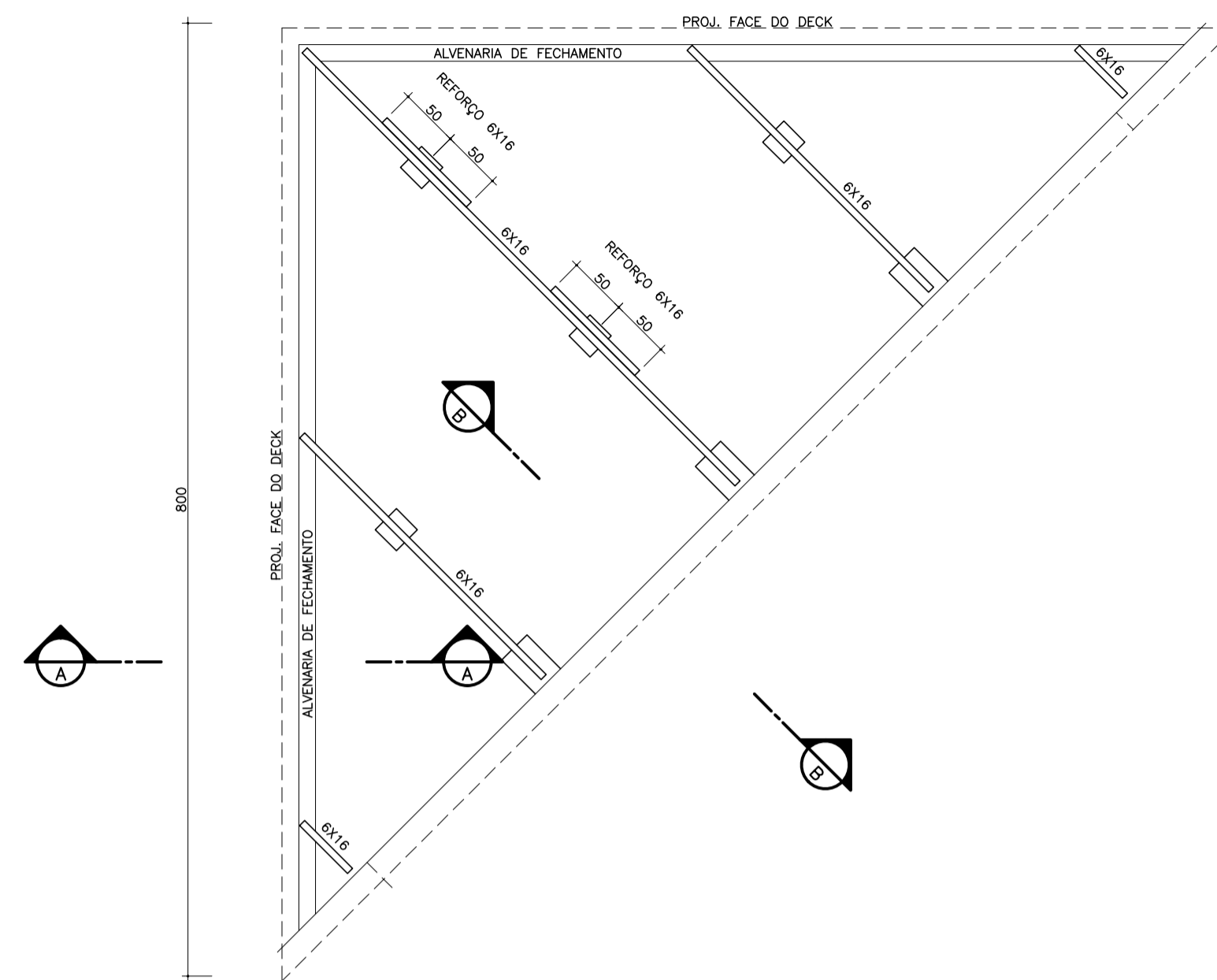
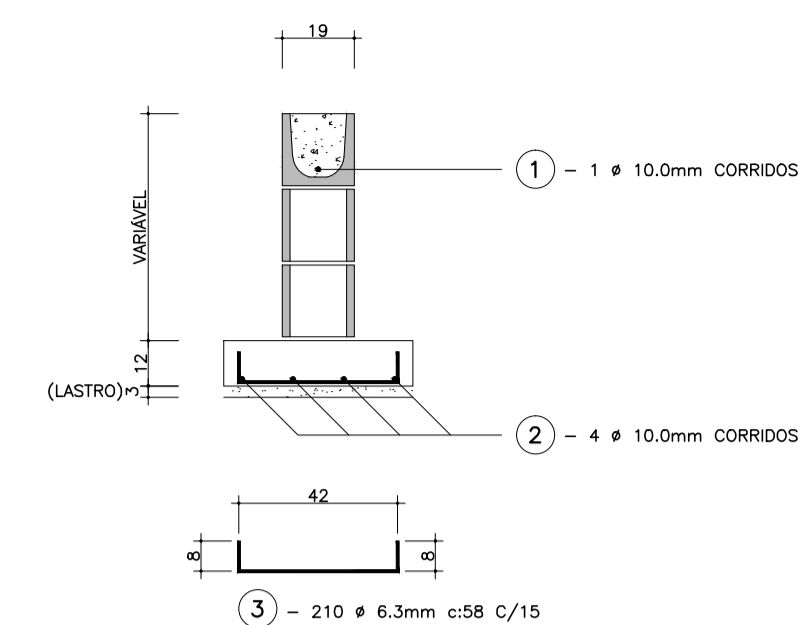


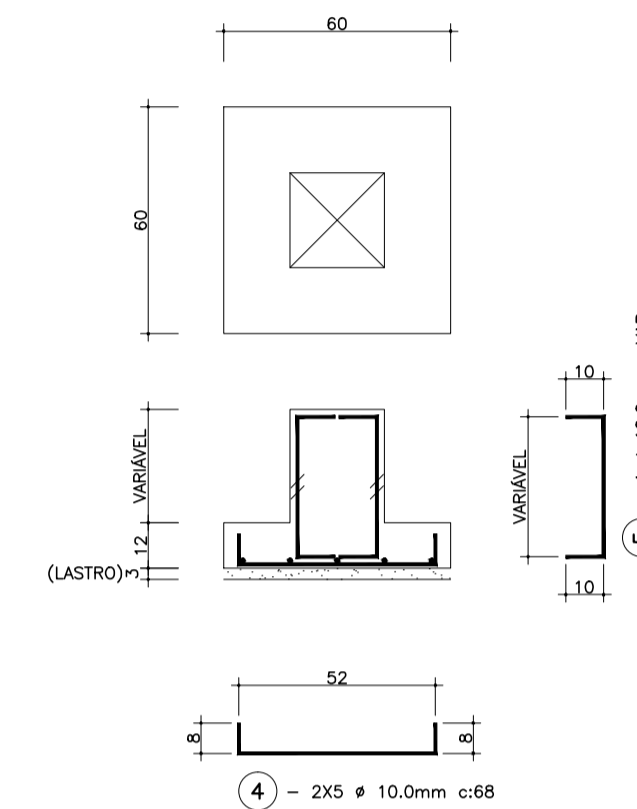
PLANO INCLINADO / FUNDAÇÕES
ESCALA 1:50



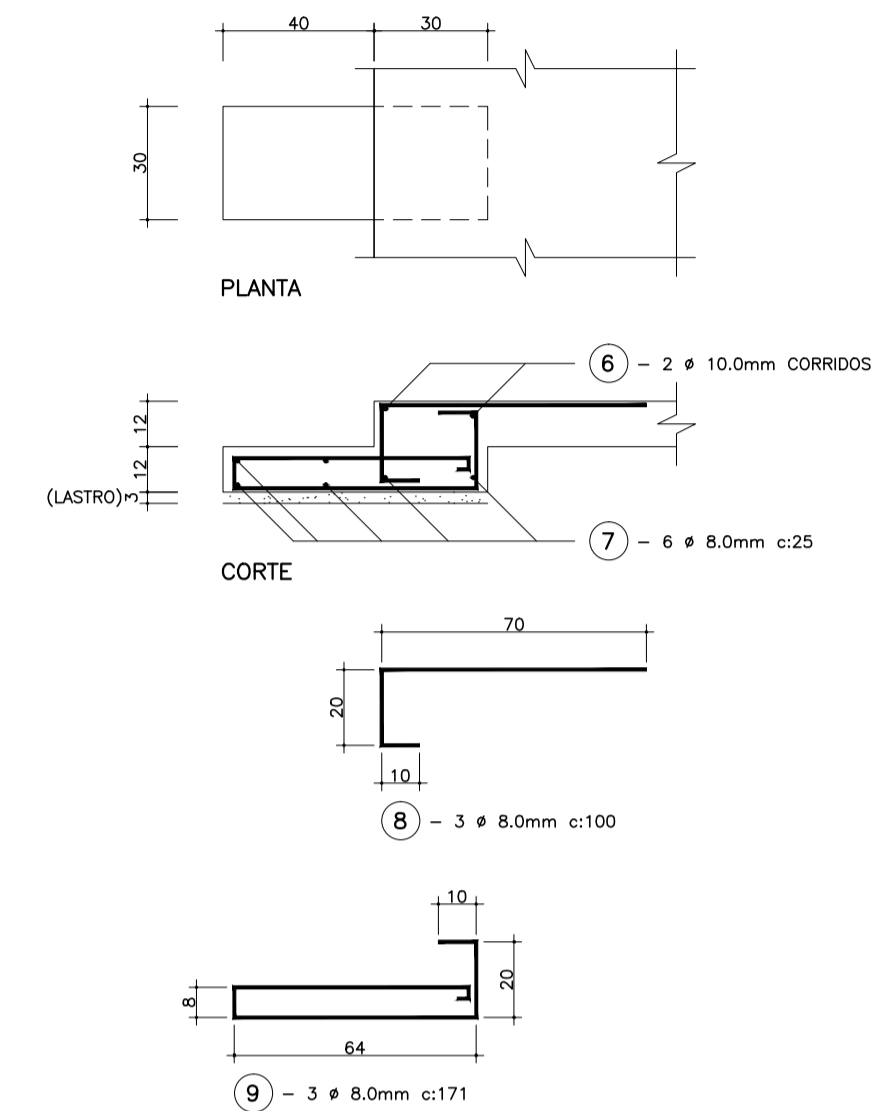
PLANO INCLINADO / ESTRUTURA
ESCALA 1:50



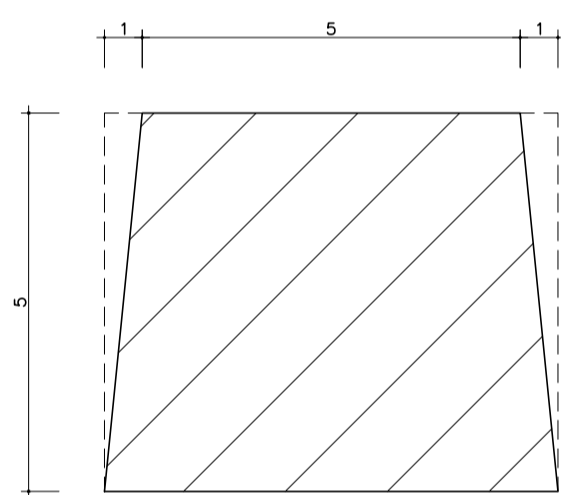
SAPATA CORRIDA S.C.1 50X12 (32m)
ESCALA 1:20



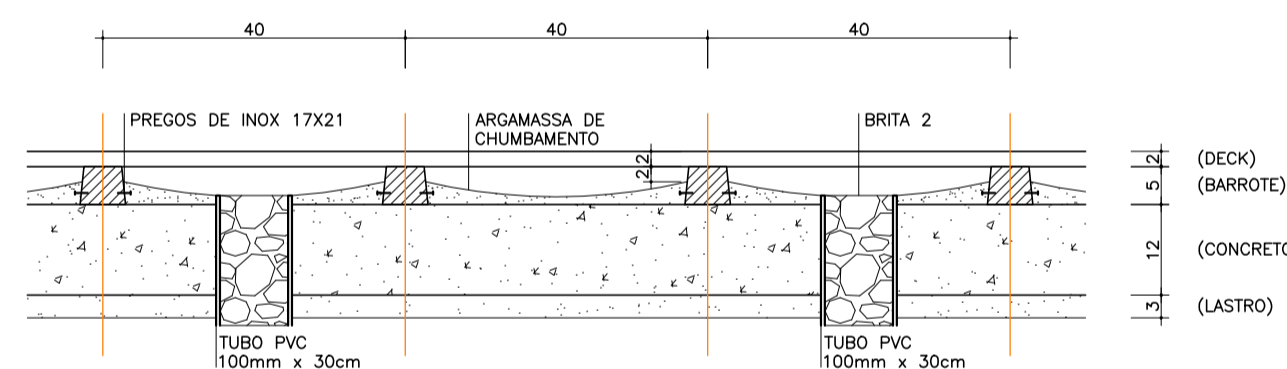
SAPATA ISOLADA S.3 60X60X12 (8x)
ESCALA 1:20



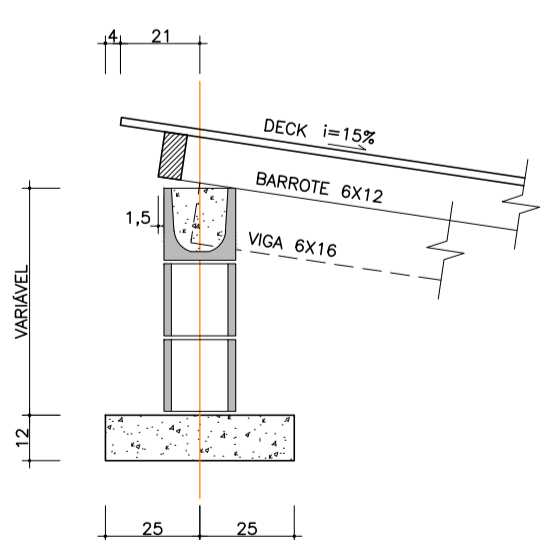
SAPATA ACOPLADA À LAJE L.3 30X70X12 (6x)
ESCALA 1:20



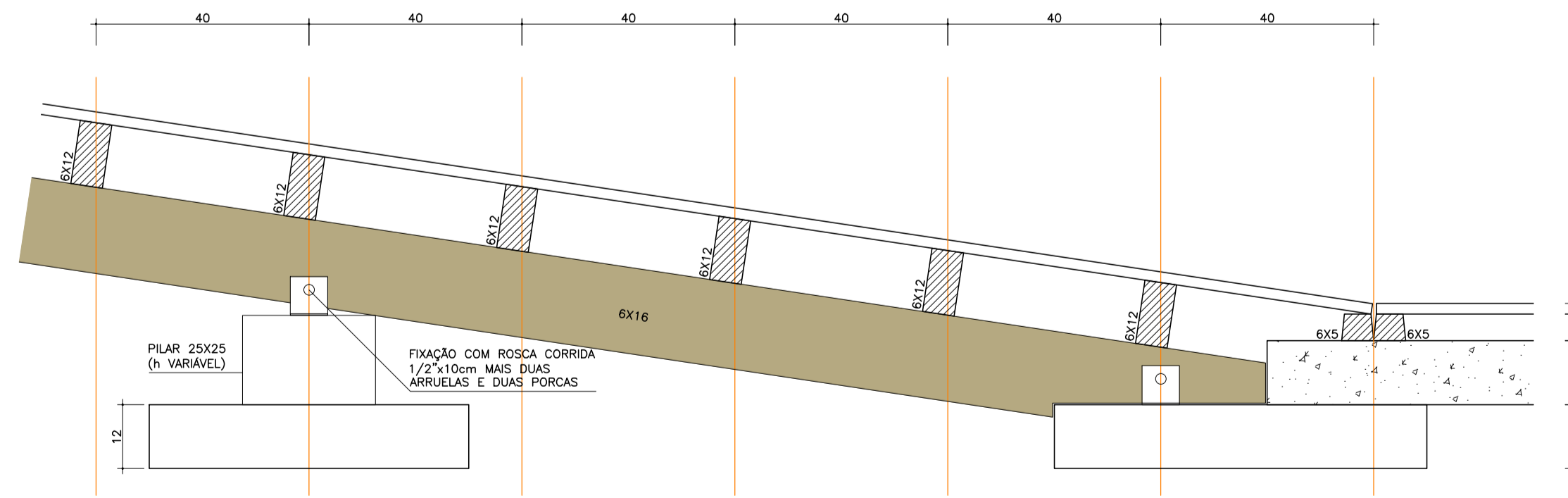
BARROTES DE LAJES (6x5)
ESCALA 1:1 - MEDIDAS EM CENTIMETROS



DETALHE TÍPICO PARA DECK SOBRE LAJE
ESCALA 1:10 - MEDIDAS EM CENTIMETROS



CORTE A
ESCALA 1:20



CORTE B
ESCALA 1:10 - MEDIDAS EM CENTIMETROS

PEÇA	LISTA DOS FERROS				COMPRIMENTOS	
	50A	60B	Ø	Q	UNIT.	TOTAL
S.C.1	1	10.0	1	CORR.	32.00	
	2	10.0	4	CORR.	128.00	
	3	6.3	210	58	121.80	
S.3	4	10.0	80	68	54.40	
	5	10.0	32	VAR.	22.00	
SAPATA ACOPLADA	6	10.0	2	CORR.	44.00	
	7	8.0	36	25	9.00	
	8	8.0	18	100	18.00	
	9	8.0	18	171	30.78	

RESUMO AÇOS 50A E 60B			
BITOLA (mm)	COMPRIM.(m)	PESO (Kg)	
50A	60B	50A	60B
6.3		122	31
8.0		58	23
10.0		280	176
TOTALS		230	

OBSERVAÇÕES
 - MEDIDAS EM CENTIMETROS, SALVO INDICAÇÕES.
 - CONCRETO CONSIDERADO: fck > 25 mpa.
 - GRAUTE CONSIDERADO: fgk > 15 mpa.

FORMAS SIMPLES PARA FUNDAÇÃO : 55,1m²
 CONCRETO MAGRO (LASTRO) : 0,6m²
 GRAUTE EM CANALETAS E CÉLULAS : 0,8m²
 CONCRETO ESTRUTURAL : 2,4m²

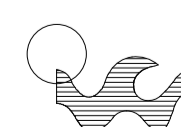
N°	DATA	REVISÃO	RESPONSÁVEL
00	MAR/2013	EMIÇÃO INICIAL	MARCOS BOLDARINI

PROJETADO POR:

BOLDARINI
 Engenharia e Arquitetura

DES:	LN	MAR/13
PROJ:	MB/LR/LN	MAR/13
RESP. TECN:	MARCOS BOLDARINI	
ASS:	CAU: 5060956120	MAR/13

PREFEITURA MUNICIPAL DE ILHA COMPRIDA
 ESTÂNCIA BALNEÁRIA
 AVENIDA BEIRA MAR 11000 - CEP 11925-000



OBRA:	PROJETO DE REQUALIFICAÇÃO DE ORLA	N° DES:	PB34-MEDIADOR D-REV00
ASSUNTO:	PROJETO BÁSICO - MEDIADOR D - PLANO INCLINADO	PL:	34
		REV:	00
		ESCALA:	INDICADA