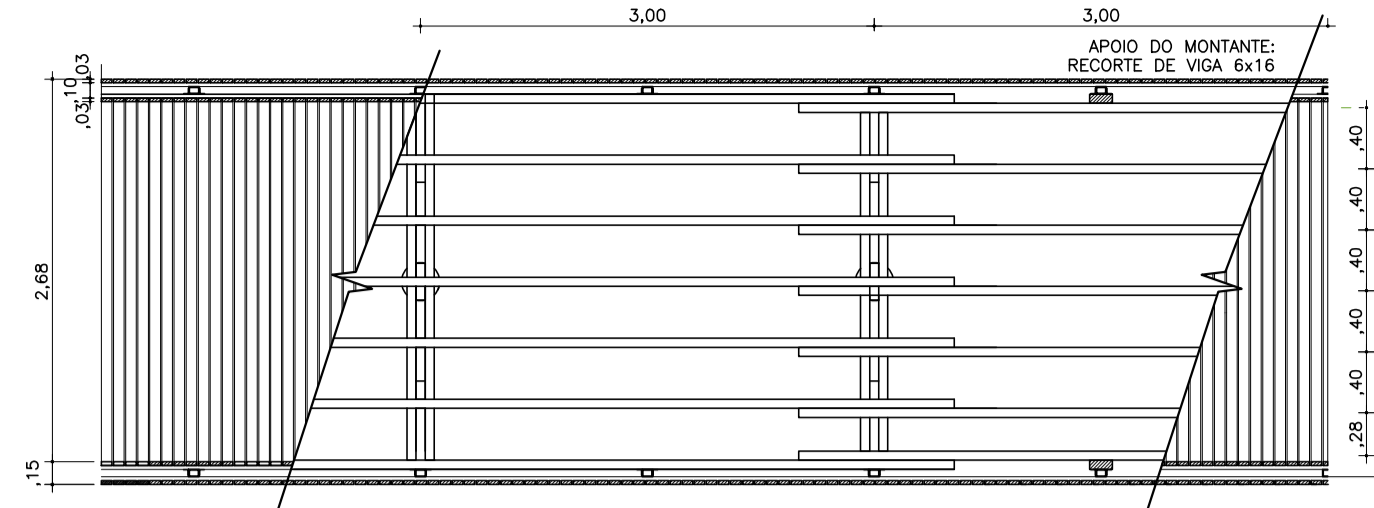
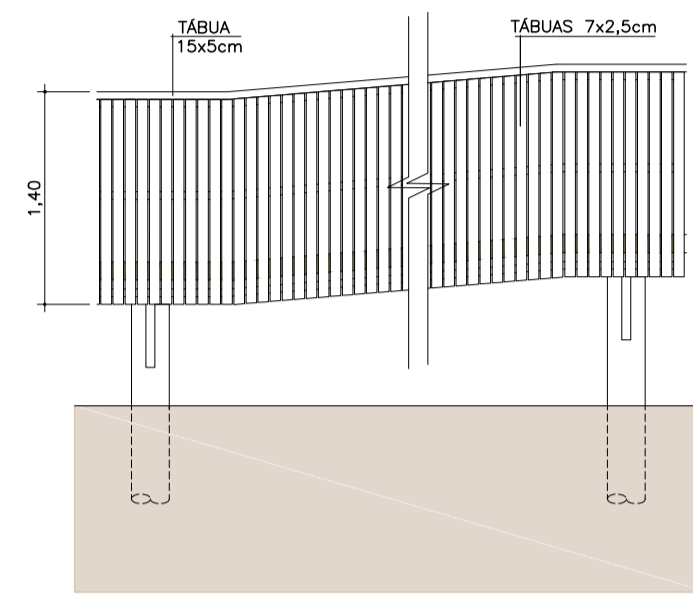


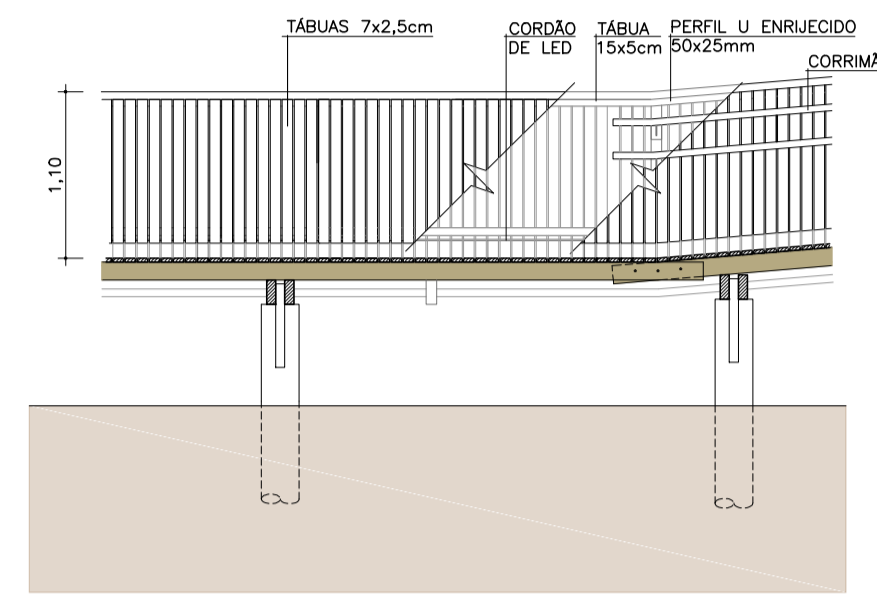
PLANTA PASSARELA ESC 1/50



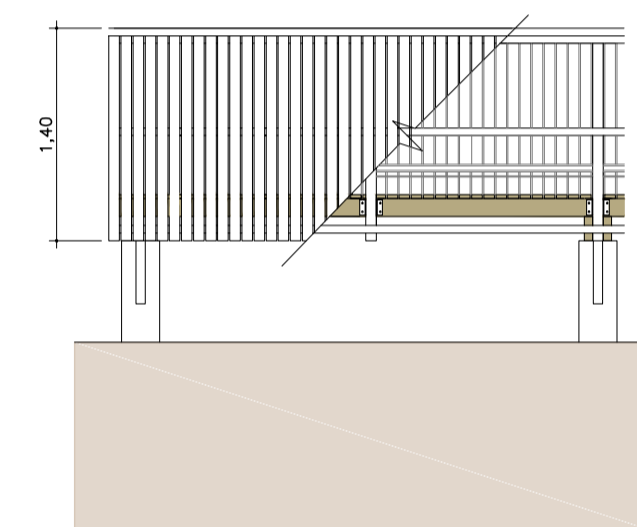
PLANTA RAMPA 1:8.33% ESC 1/50



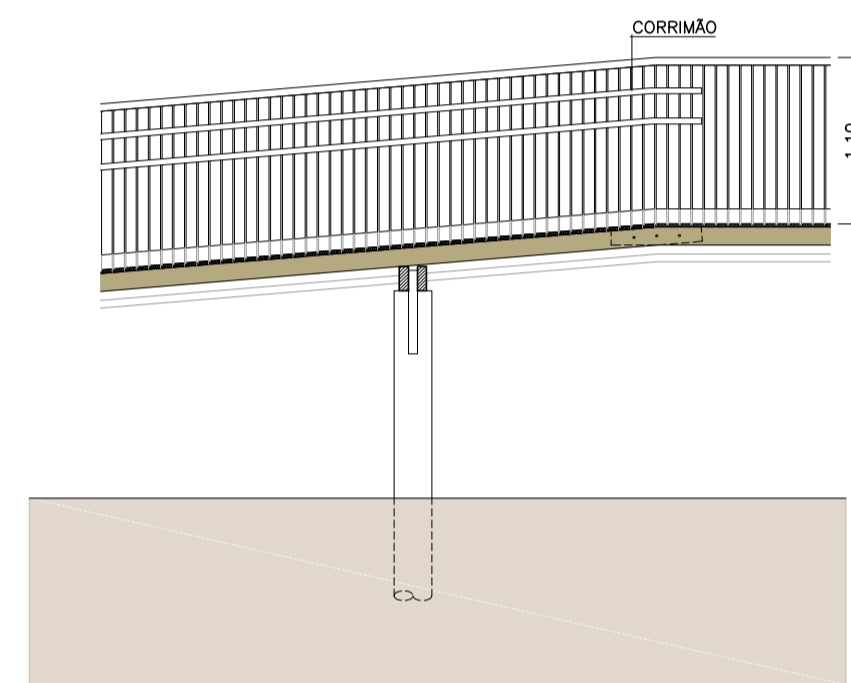
ELEVACAO LATERAL PASSARELA - VISTA FACE EXTERNA (RAMPA) ESC 1/50



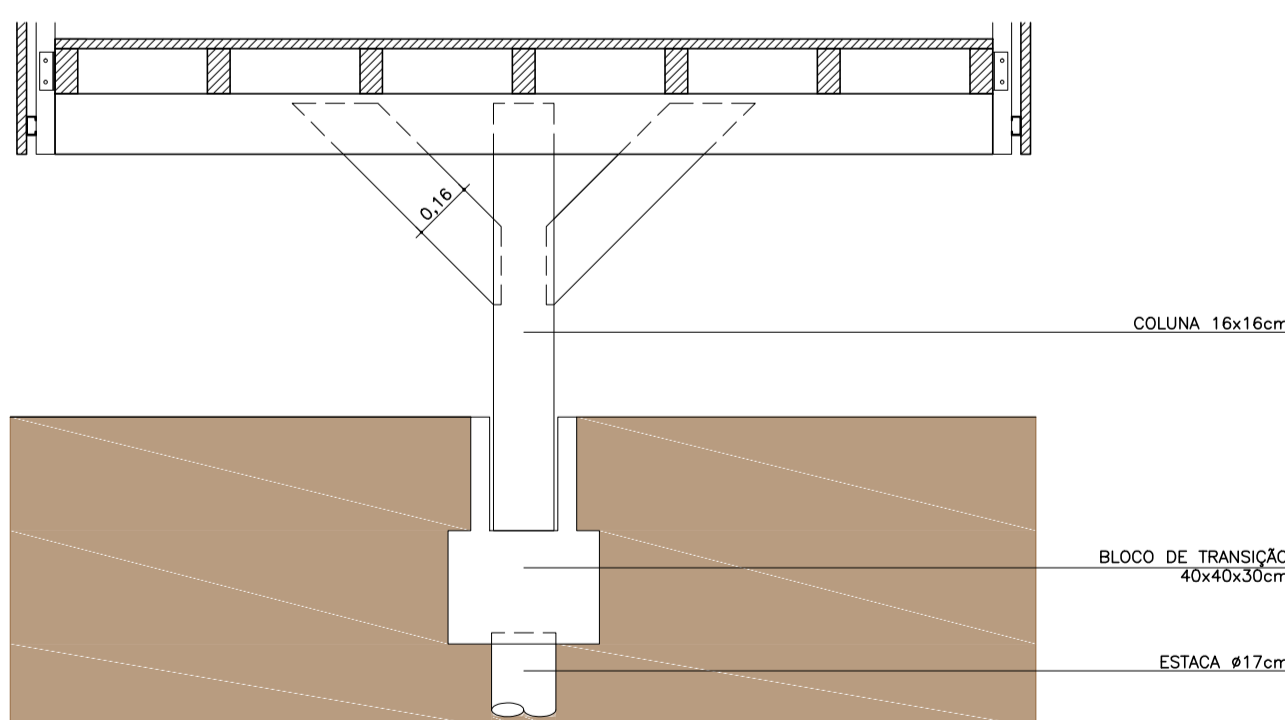
CORTE PASSARELA FACE INTERNA ESC 1/50



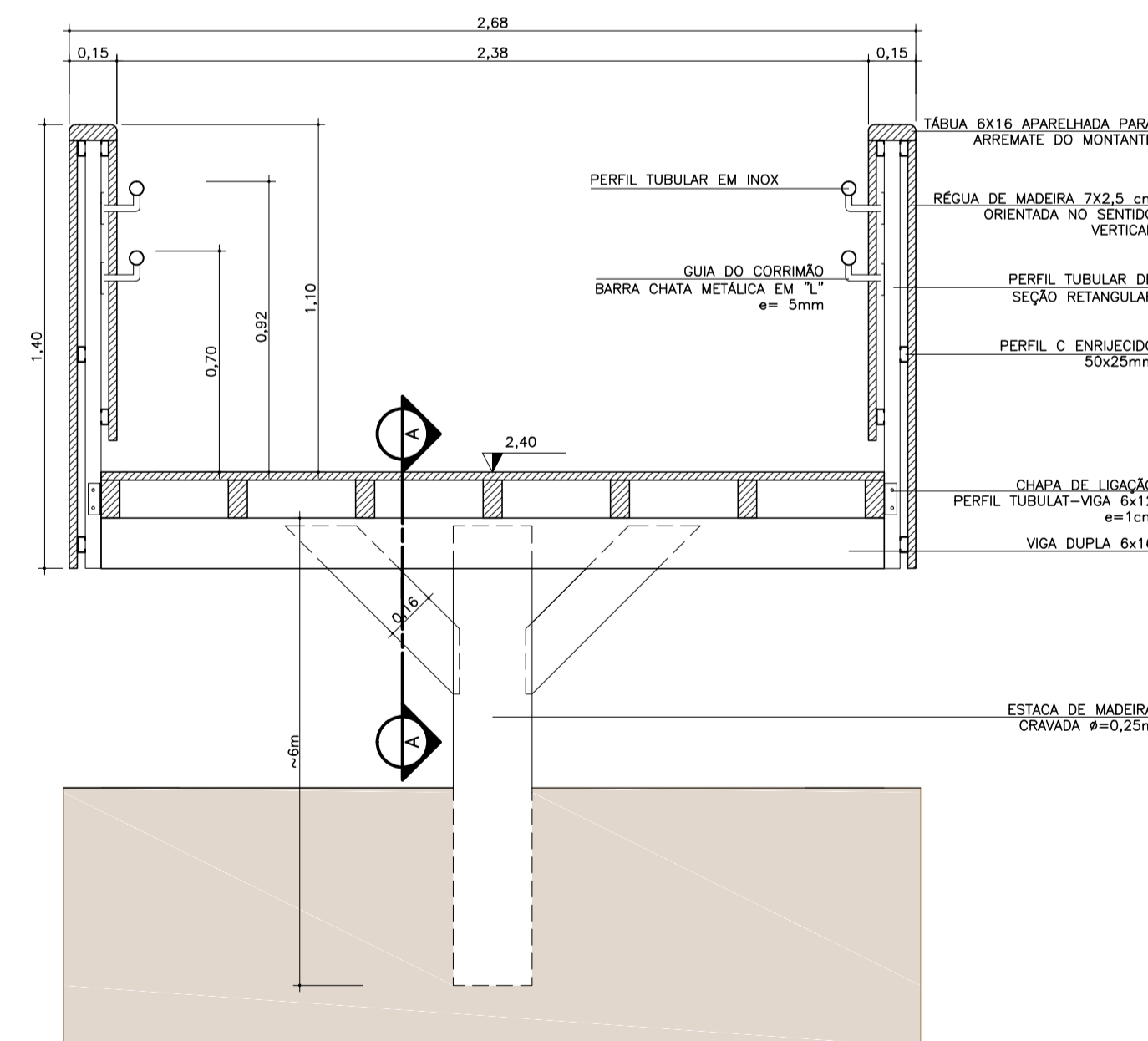
ELEVACAO LATERAL PASSARELA - VISTA FACE EXTERNA ESC 1/50



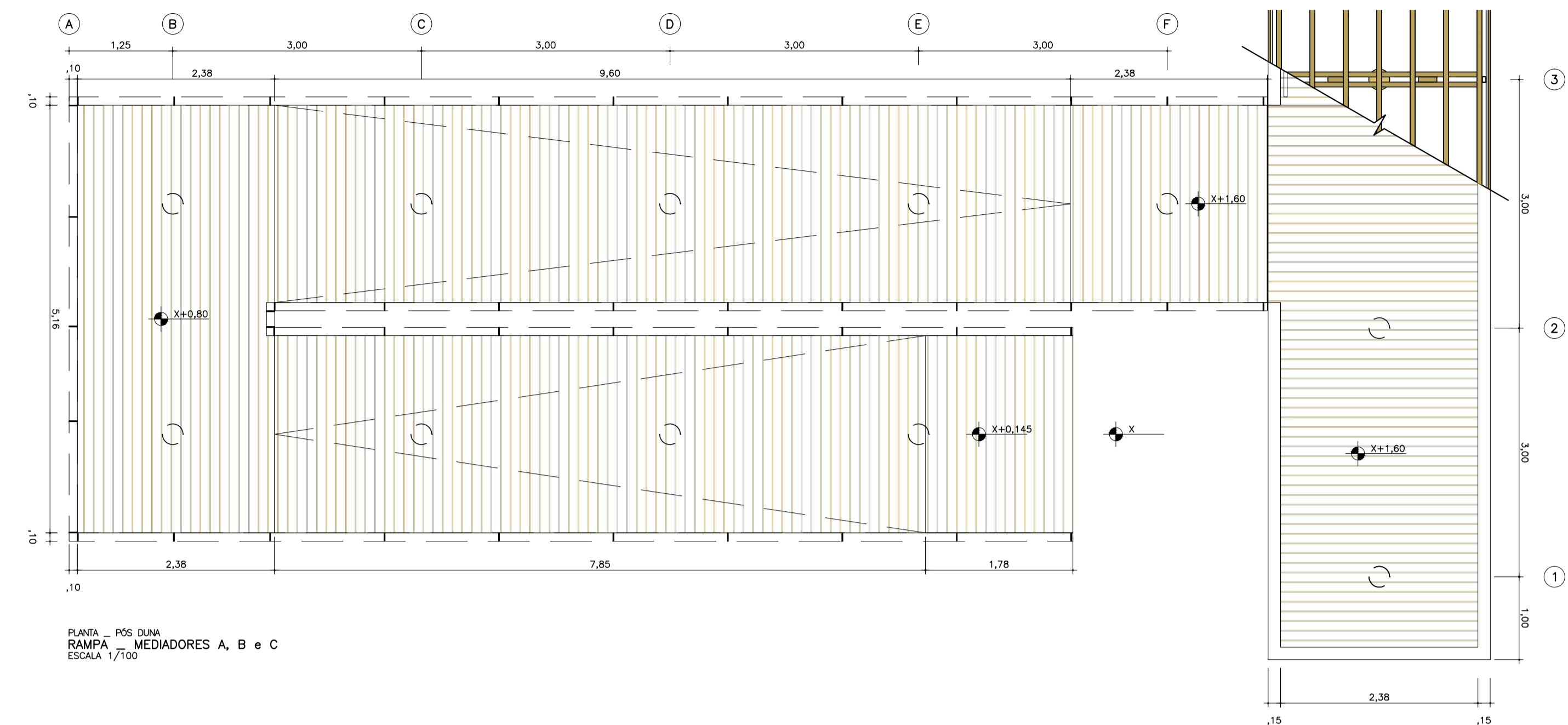
CORTE PASSARELA FACE INTERNA ESC 1/50



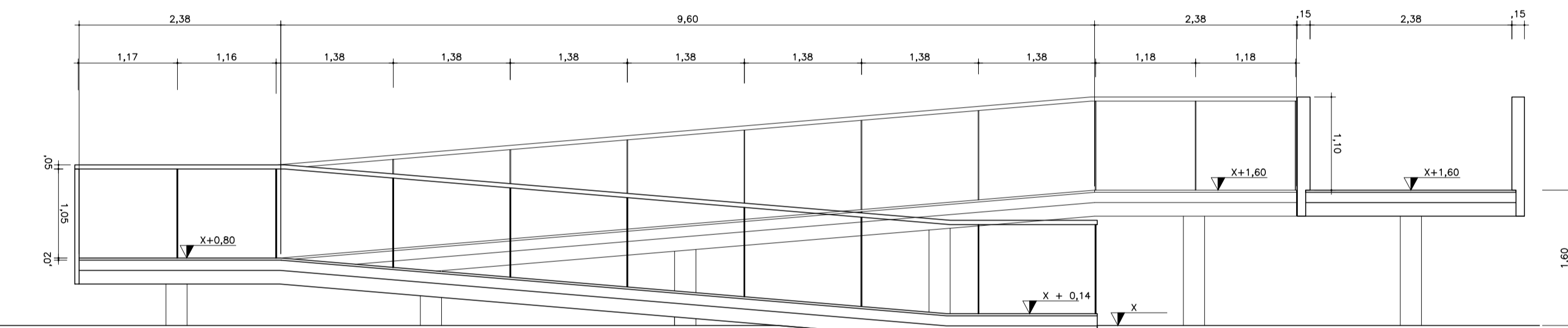
SECCAO TIPICA ESTACA PRE MOLDADA ESC 1/20



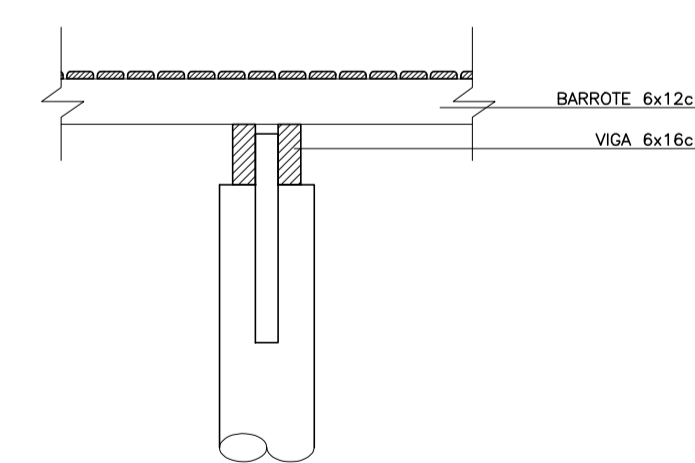
SECCAO TIPICA PASSARELA ESC 1/20



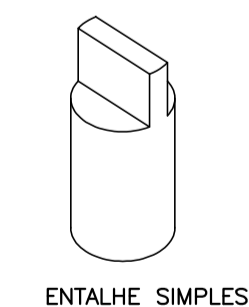
PLANTA - POS DUNA RAMPA - MEDIADORES A, B e C ESCALA 1/100



CORTE - POS DUNA RAMPA - MEDIADORES A, B e C ESCALA 1/100



CORTE AA ESTACA ø25cm ESC 1/20



ENTALHE SIMPLES

Nº	DATA	REVISÃO	RESPONSÁVEL
00	MAR/2013	EMISSÃO INICIAL	MARCOS BOLDARINI

LEGENDA:

PROJETADO POR:



PREFEITURA MUNICIPAL DE ILHA COMPRIDA
ESTÂNCIA BALNEÁRIA
AVENIDA BEIRA MAR 11000 - CEP 11925-000



DES:	LN	MAR/13
PROJ:	MB/LR/LN	MAR/13
RESP. TECN:	MARCOS BOLDARINI	
ASS:		

OBRA:	PROJETO DE REQUALIFICAÇÃO DE ORLA AVENIDA BEIRA MAR	Nº DES. PL:	PB37-DET.PASSARELA-REVOZ
ASSUNTO:	PROJETO BÁSICO PASSARELA DE ACESSO A PRAIA	REV:	00
CAU:	5060956120	ESCALA:	INDICADA