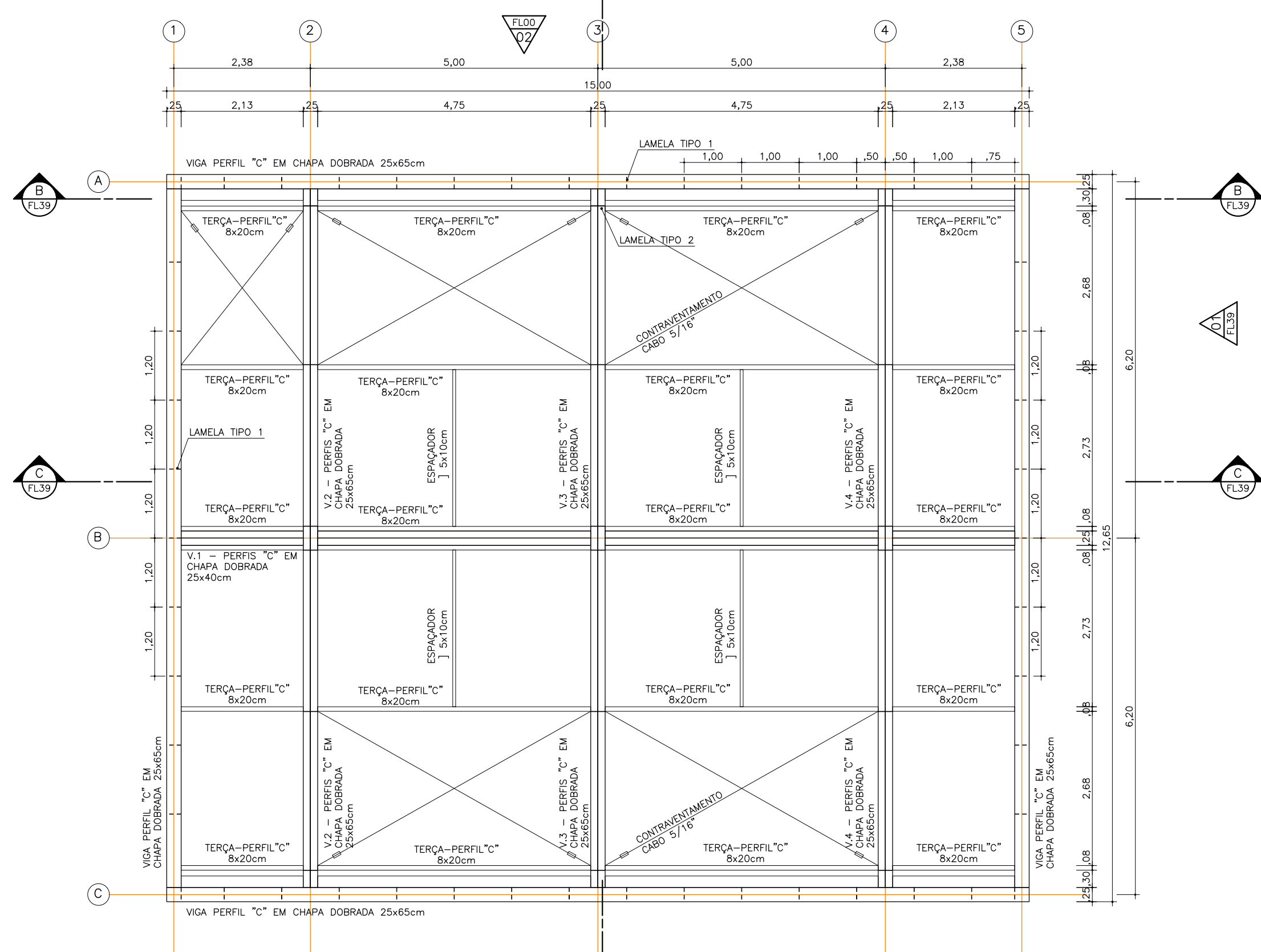
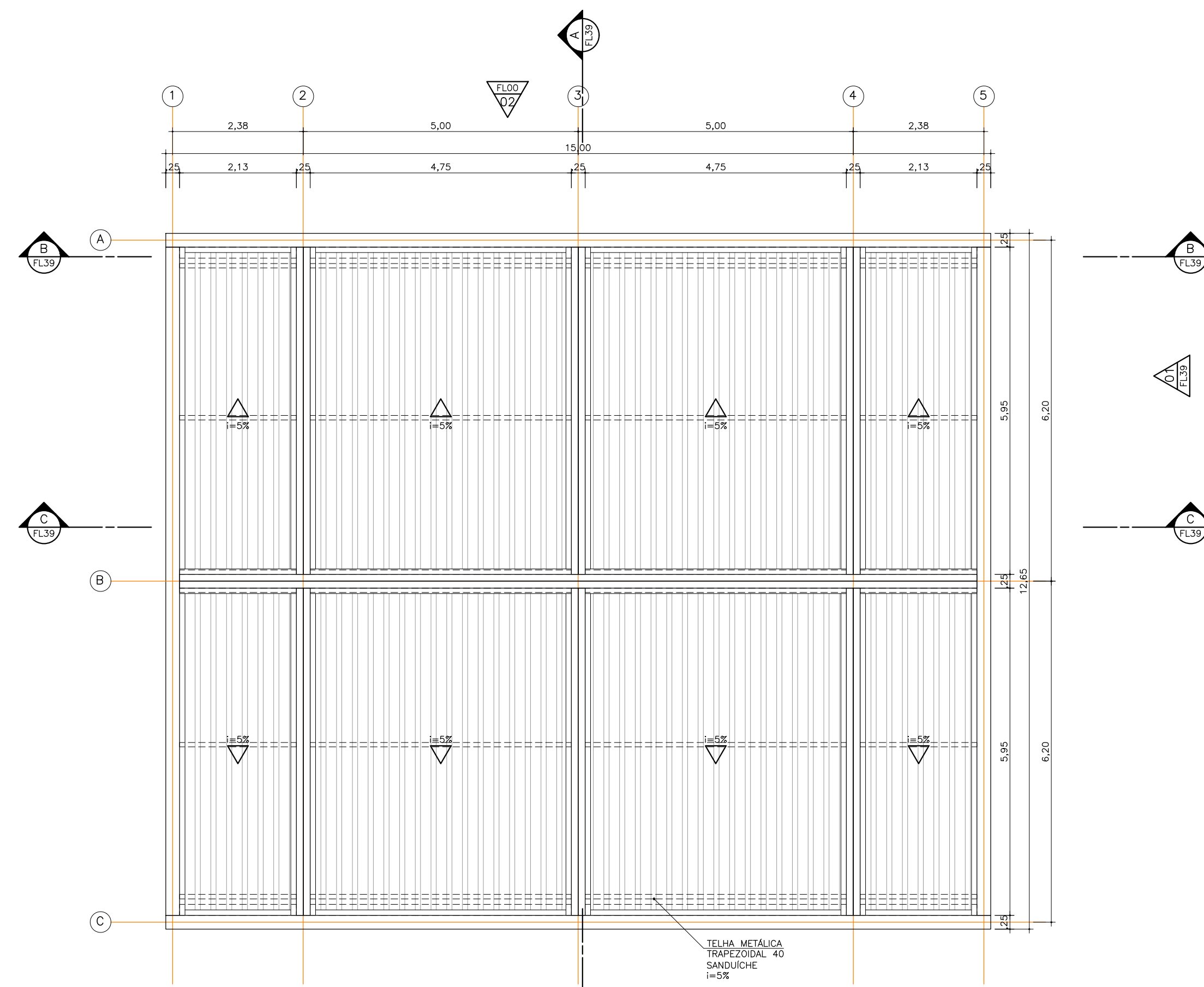


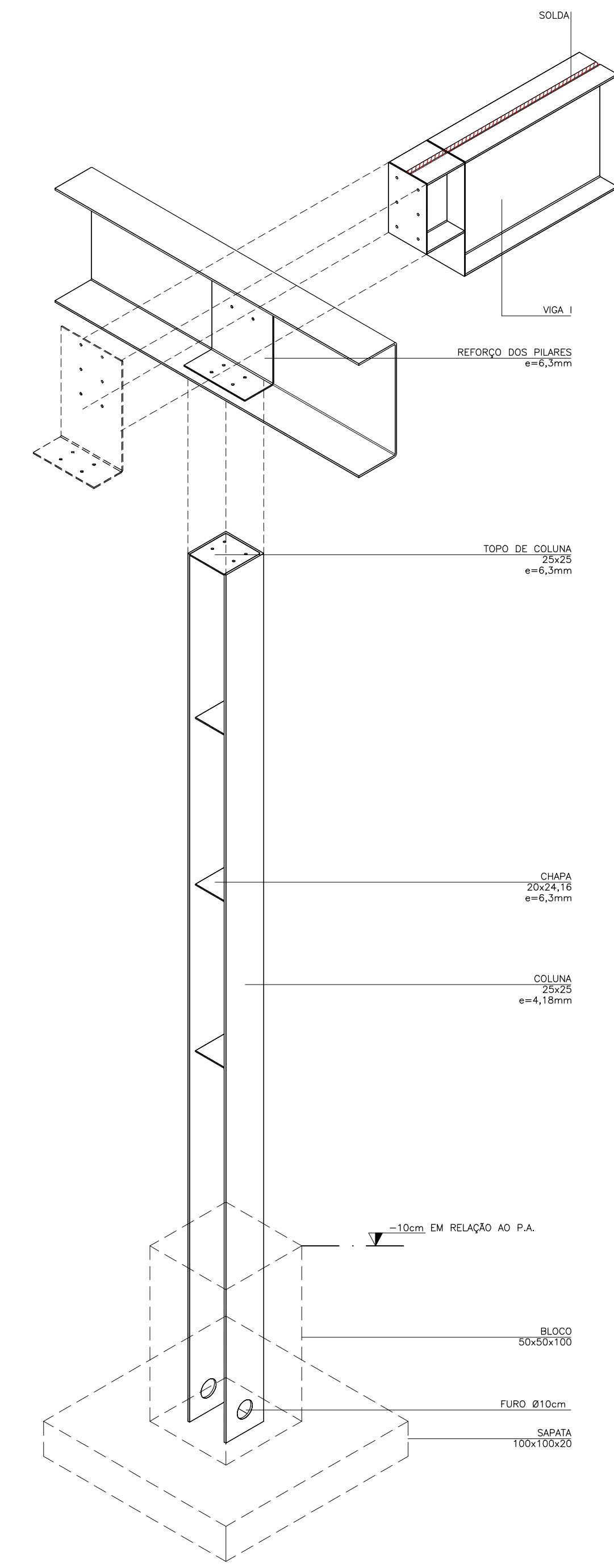
PLANTA - PILARES  
ESCALA 1:75



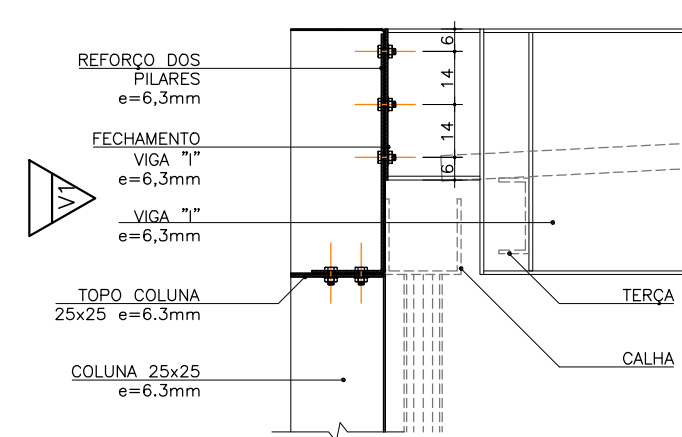
PLANTA - VIGAS  
ESCALA 1:75



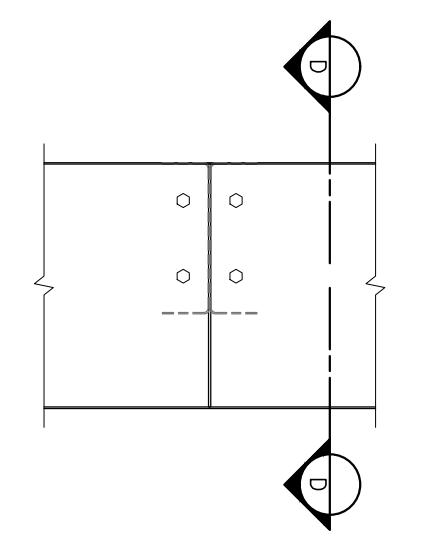
PLANTA - TELHAS  
ESCALA 1:75



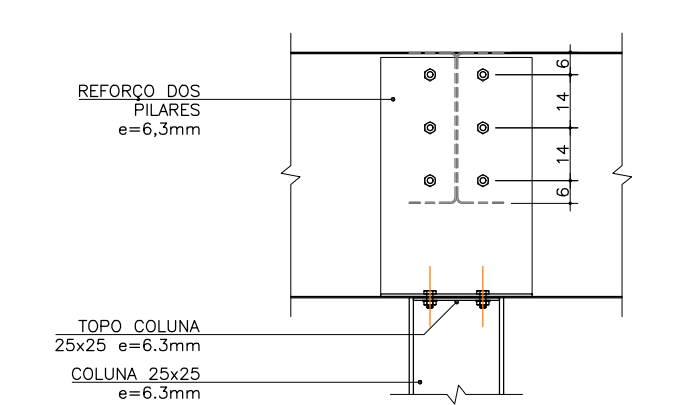
PERSPECTIVA MONTAGEM DAS COLUNAS  
SEM ESCALA



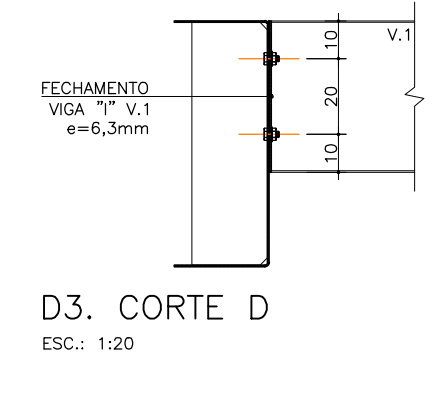
D1. ENCONTRO VIGAXPILAR  
ESC.: 1:20



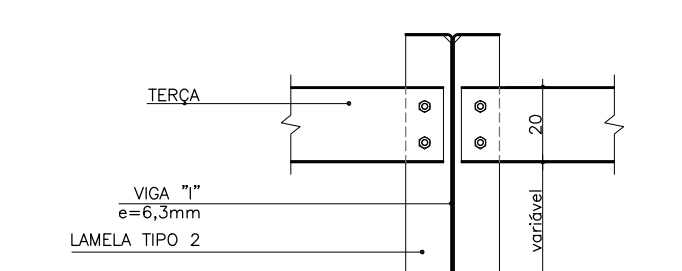
D3. ENCONTRO VIGAXV.1  
ESC.: 1:20



V1. VISTA FRONTAL  
ESC.: 1:20



D3. CORTE D  
ESC.: 1:20



D2. ENCONTRO VIGAXTERÇA  
ESC.: 1:20

| PEÇA                      | FORMA (cm) | PESO UNIT. (kgf/m) | QUANT. (m) | PESO TOTAL (kgf) |
|---------------------------|------------|--------------------|------------|------------------|
| ESPAÇADOR e=3,8mm         |            | 5,96               | 11,24      | 66,99            |
| TERÇA e=3,8mm             |            | 10,29              | 88,56      | 911,28           |
| VIGA 2-3-4 e=3,8mm        |            | 53,64              | 37,20      | 1995,41          |
| VIGA 1 e=3,8mm            |            | 38,73              | 14,76      | 571,65           |
| FECHAMENTO e=3,8mm        |            | 34,27              | 54,32      | 1861,55          |
| PILAR e=4,18mm            |            | 24,30              | 29,70      | 721,71           |
| PILAR e=4,18mm            |            | 25,31              | 14,85      | 375,85           |
| REFORÇO PILARES e=6,3mm   |            | 41,09              | 2,40       | 98,63            |
| LAMELA TIPO 1 e=6,3mm     |            | 6,34               | 50un.      | 317,00           |
| LAMELA TIPO 2 e=6,3mm     |            | 3,80               | 36un.      | 136,80           |
| TOPO COLUNA 25x25 e=6,3mm |            | 2,93               | 6un.       | 17,58            |
| TOPO COLUNA Ø25 e=6,3mm   |            | 2,26               | 3un.       | 6,79             |
| FECHAMENTO VIGA 1 e=3,8mm |            | 8,03               | 6un.       | 48,18            |
| <b>TOTAL GERAL</b>        |            |                    |            | <b>7129,42</b>   |

| Nº | DATA     | REVISÃO        | RESPONSÁVEL      |
|----|----------|----------------|------------------|
| 00 | MAR/2013 | EMIÇÃO INICIAL | MARCOS BOLDARINI |
|    |          |                |                  |
|    |          |                |                  |

LEGENDA:

PROJETADO POR:

**BOLDARINI**  
ARQUITETOS E ENGENHEIROS

PREFEITURA MUNICIPAL DE ILHA COMPRIDA  
ESTÂNCIA BALNEÁRIA  
AVENIDA BEIRA MAR 11000 - CEP 11925-000



|             |                  |        |
|-------------|------------------|--------|
| DES:        | LN               | MAR/13 |
| PROJ:       | MB/LR/LN         | MAR/13 |
| RESP. TECN: | MARCOS BOLDARINI |        |
| ASS:        | CAU: 5060956120  | MAR/13 |

|          |  |
|----------|--|
| OBRA:    | PROJETO DE REQUALIFICAÇÃO DE ORLA<br>AVENIDA BEIRA MAR |
| ASSUNTO: | PROJETO BÁSICO<br>MEDIADOR A - PLANTA E DETALHES       |

|         |                       |
|---------|-----------------------|
| Nº DES. | PB38-CO. MED. A-REV00 |
| PL.     | 38                    |
| REV.    | 00                    |
| ESCALA: | INDICADA              |