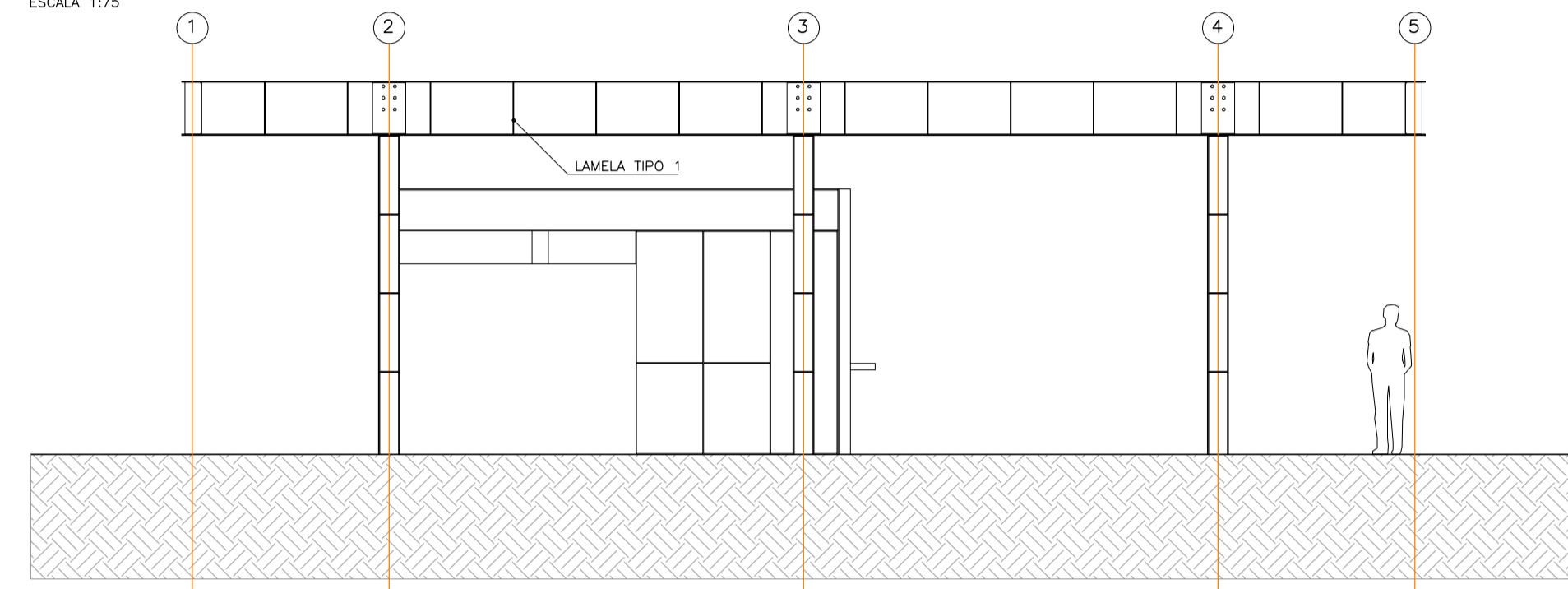
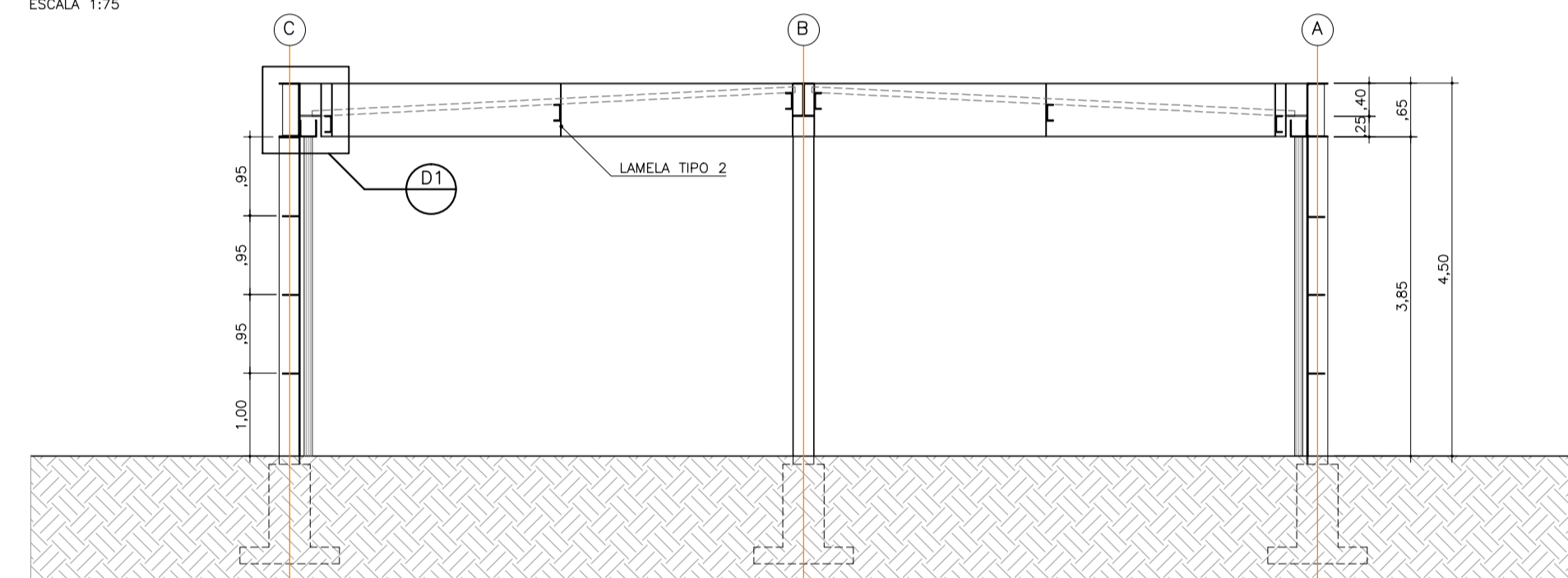


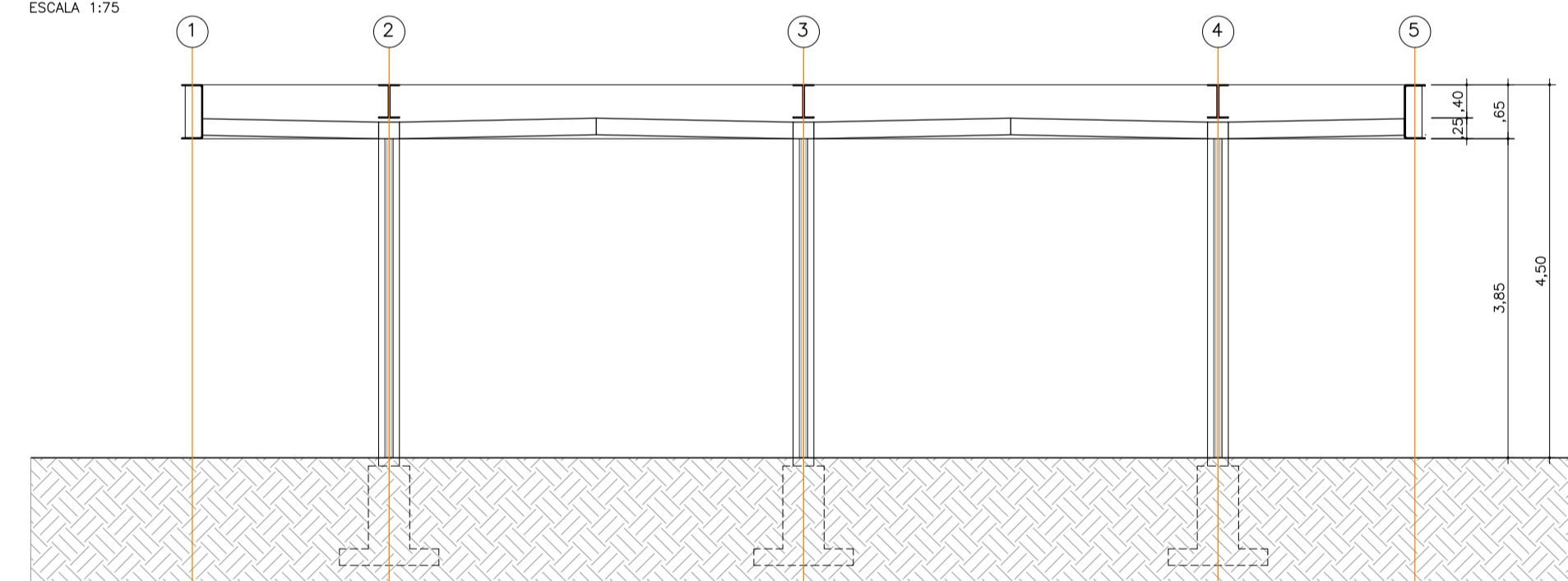
ELEVAÇÃO 01  
ESCALA 1:75



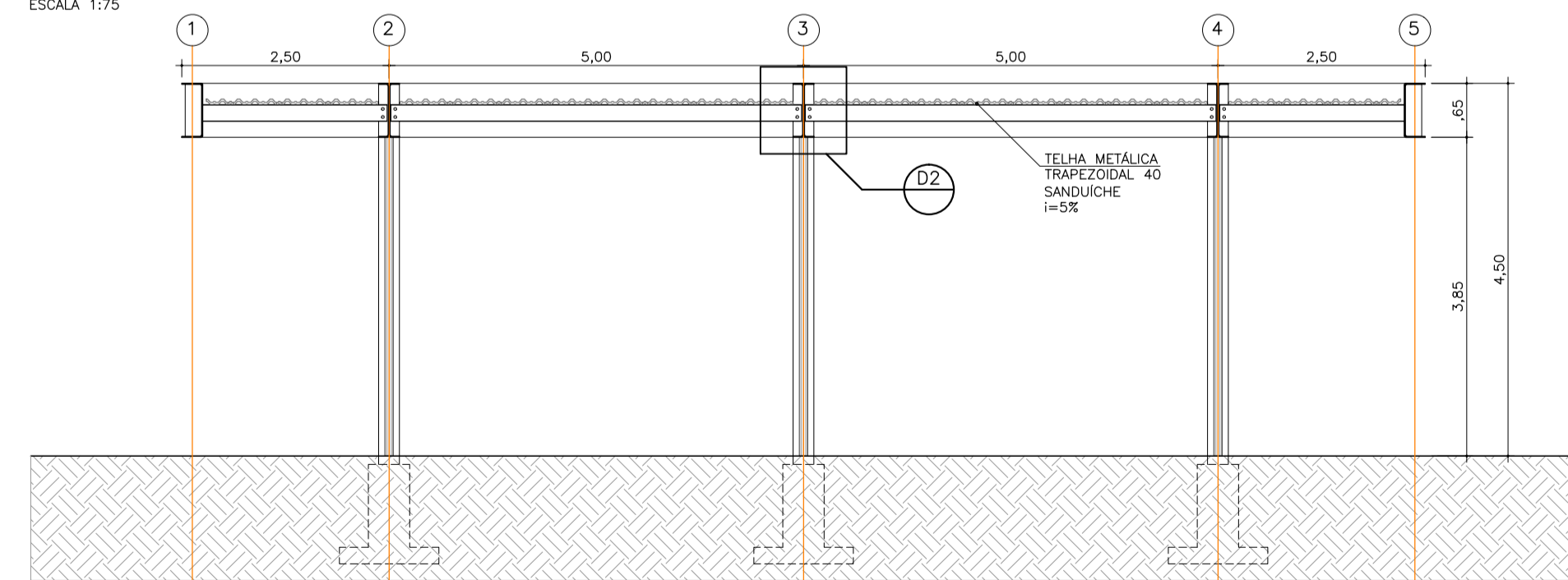
ELEVAÇÃO 02  
ESCALA 1:75



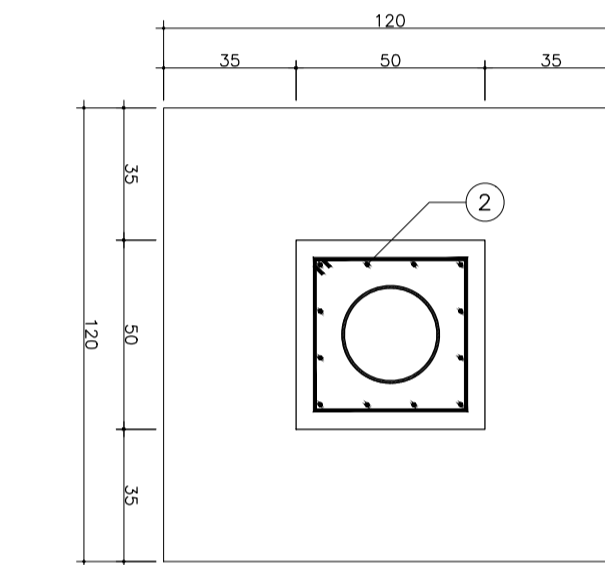
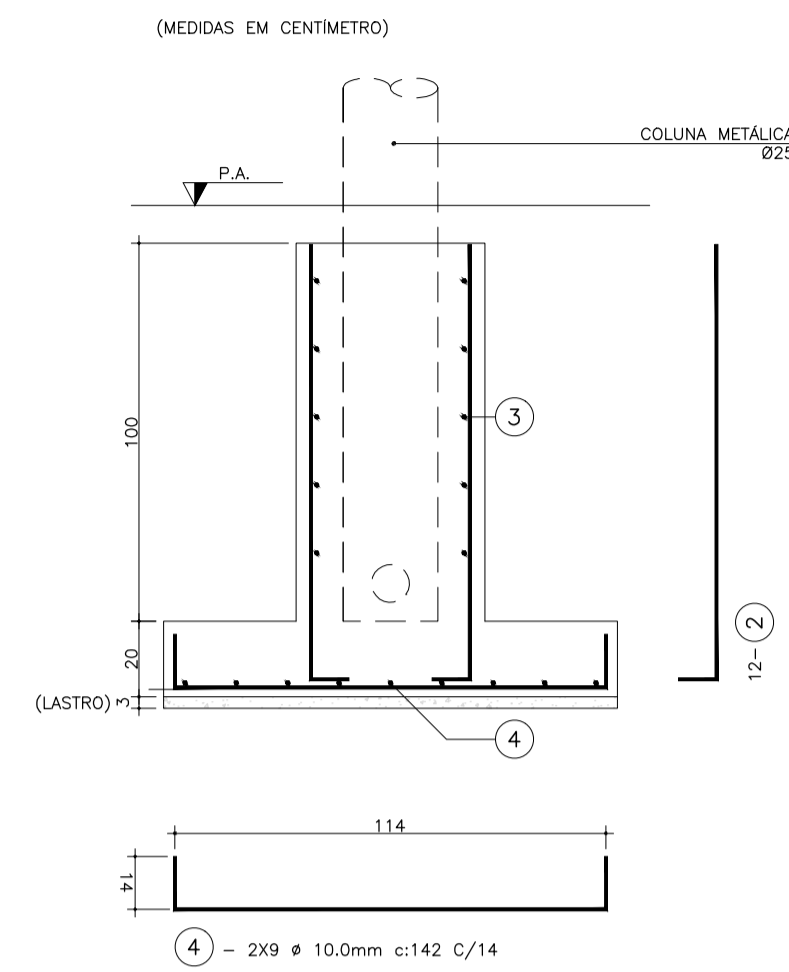
CORTE AA  
ESCALA 1:75



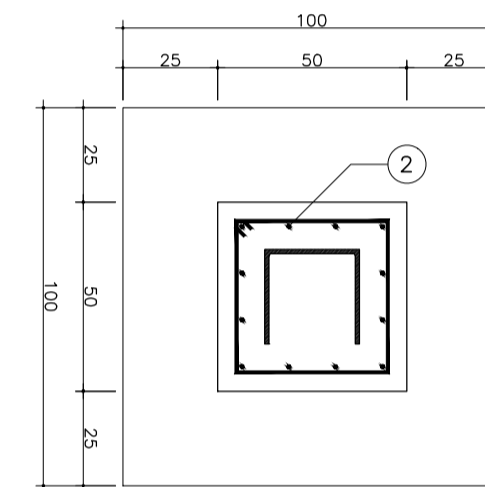
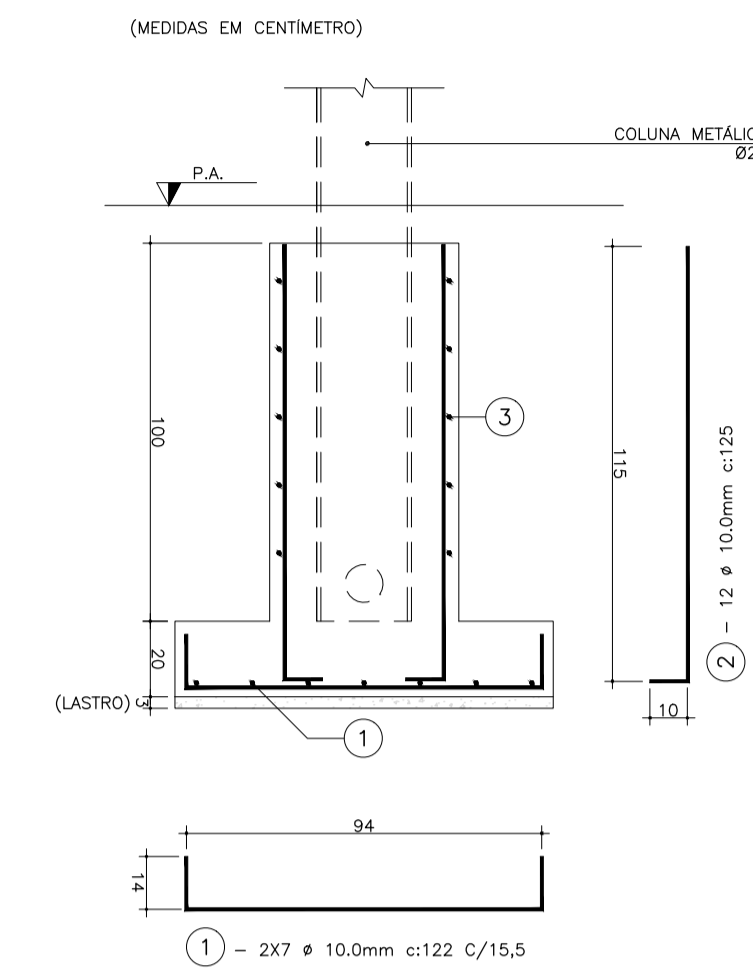
CORTE BB  
ESCALA 1:75



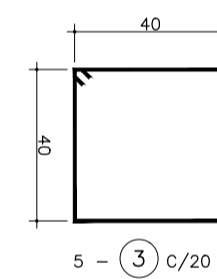
CORTE CC  
ESCALA 1:75



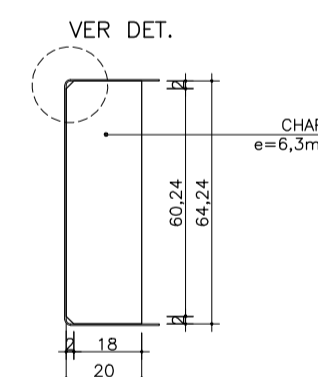
SAPATA P/ COLUNAS INTERNAS (3X)  
ESCALA 1:20



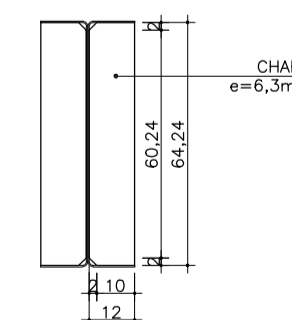
SAPATA P/ COLUNAS PERIMETRAIS (6X)  
ESCALA 1:20



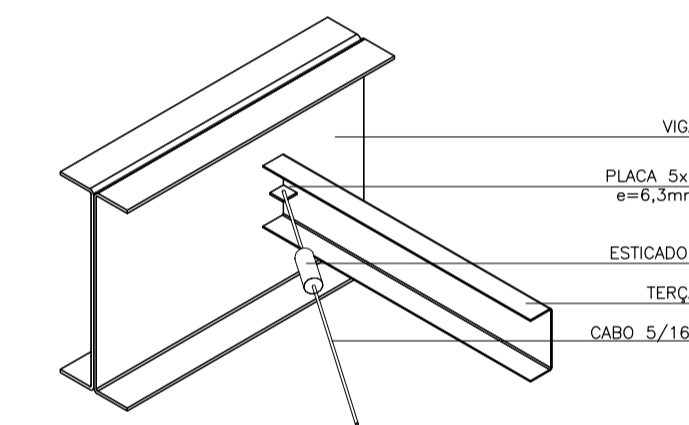
PARAFUSO 1/2''  
ESC.: 1:2



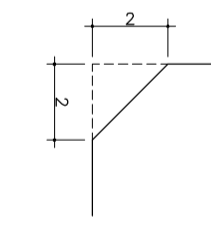
LAMELA ANTI TORÇÃO TIPO 1  
ESC.: 1:20



LAMELA ANTI TORÇÃO TIPO 2 (TERÇAS)  
ESC.: 1:20



PERSPECTIVA FIXAÇÃO DO CONTRAVENTAMENTO  
SEM ESCALA



DETALHE RECORTE  
LAMELAS ANTI TORÇÃO  
ESCALA 1:2

LISTA DE FERROS					
PEÇA	POSIÇÃO	Ø	Q	COMPRIMENTOS	
				UNIT.	TOTAL
SAPATAS 100X100 E 120X120	50A 60B				
	1	10,0	84	122	102,48
	2	10,0	108	125	135,00
	3	8,0	45	180	81,00
4	10,0	54	142	76,68	

RESUMO AÇOS 50A E 60B				
BITOLA (mm)	COMPRIM. (m)	PESO (kgf)		
		50A	60B	
50A	60B			
8,0	81	32		
10,0	314	198		
TOTAIS		230		

OBSERVAÇÕES:  
MEDIDAS EM CENTIMETROS, SALVO INDICAÇÃO  
CONCRETO CONSIDERADO: fck > 25mpa

QUANTITATIVOS DESTA FOLHA:  
FORMAS SIMPLES PARA FUNDAÇÕES: 25,7m²  
CONCRETO MAGRO PARA LASTRO: 0,3m³  
CONCRETO ESTRUTURAL: 4,3m³

N°	DATA	REVISÃO	RESPONSÁVEL	LEGENDA:
00	MAR/2013	EMISSÃO INICIAL	MARCOS BOLDARINI	

PROJETADO POR:

**BOLDARINI**

DES:	LN	MAR/13
PROJ:	MB/LR/LN	MAR/13
RESP. TECN:	MARCOS BOLDARINI	
ASS:	CAU: 5060956120	MAR/13

PREFEITURA MUNICIPAL DE ILHA COMPRIDA  
ESTÂNCIA BALNEÁRIA  
AVENIDA BEIRA MAR 11000 - CEP 11925-000



OBRA:	PROJETO DE REQUALIFICAÇÃO DE ORLA	N° DES. PB39-CO. MED. A-REV00
ASSUNTO:	PROJETO BÁSICO MEDIADOR A - CORTES, ELEVAÇÕES, SAPATAS E LAMELAS	PL. 39
		REV. 00
		ESCALA: INDICADA