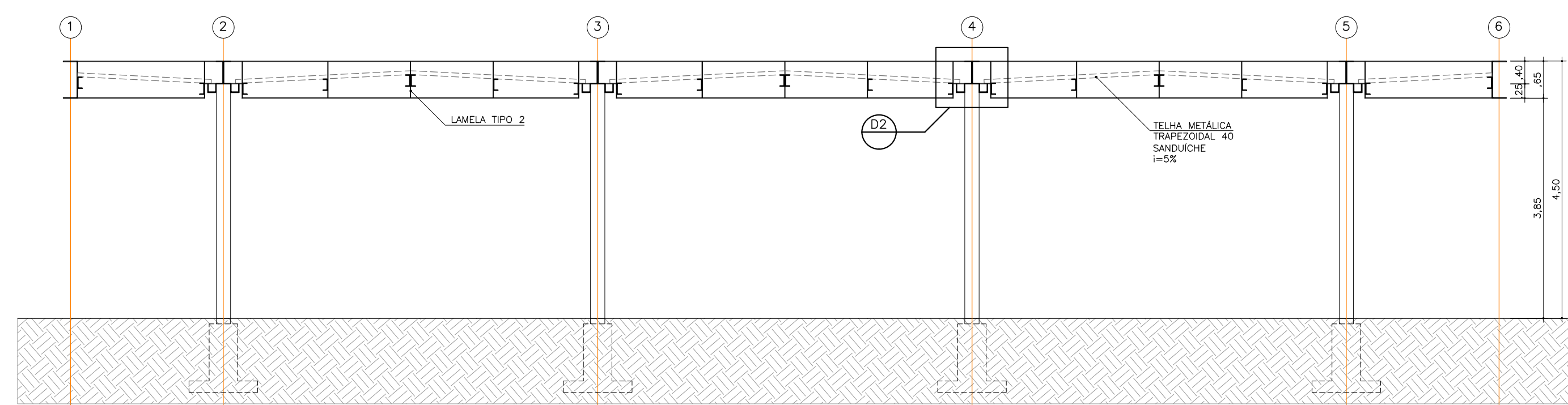
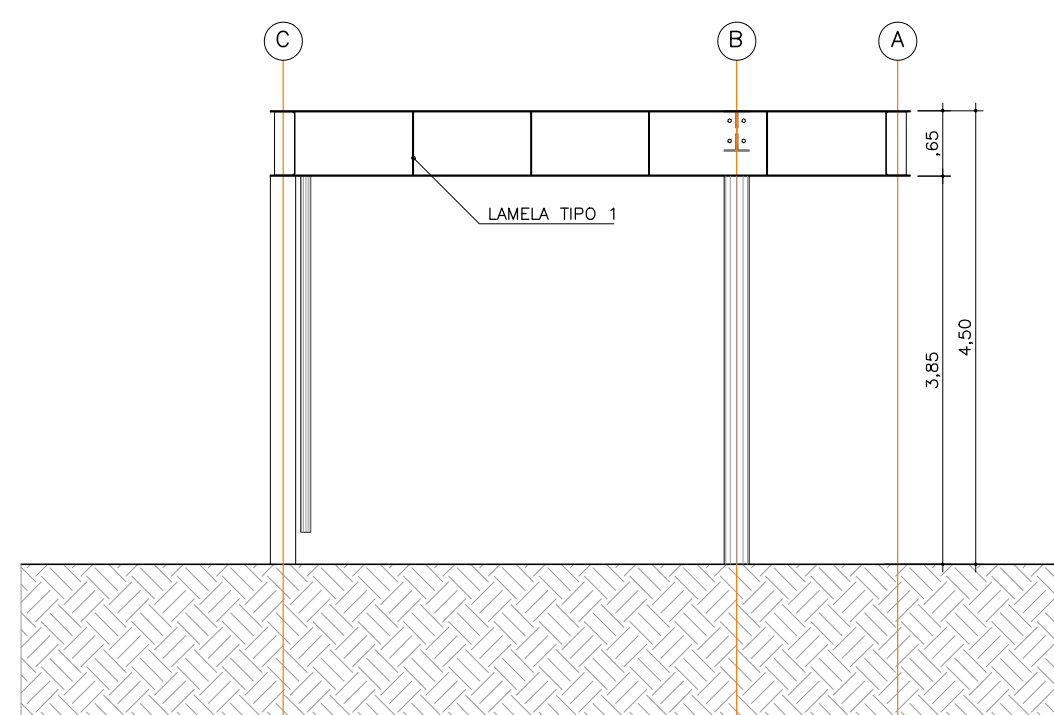


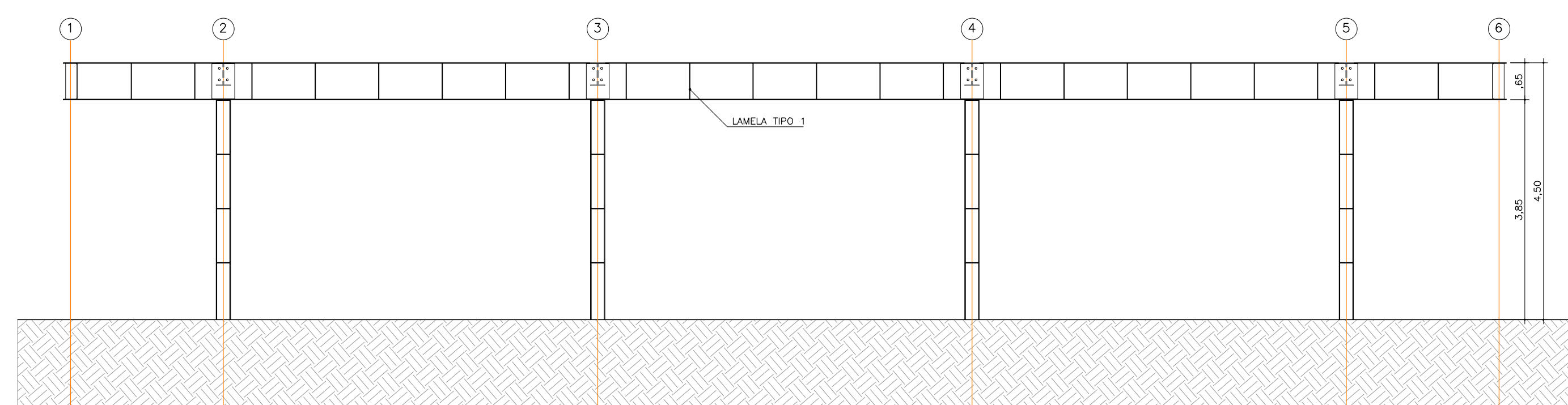
CORTE AA
ESCALA 1:75



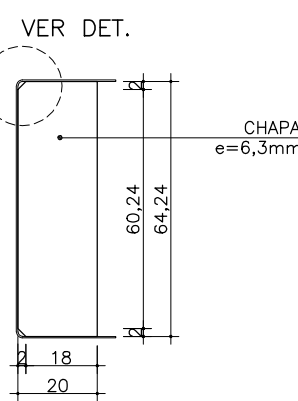
CORTE BB
ESCALA 1:75



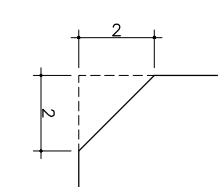
ELEVAÇÃO 01
ESCALA 1:75



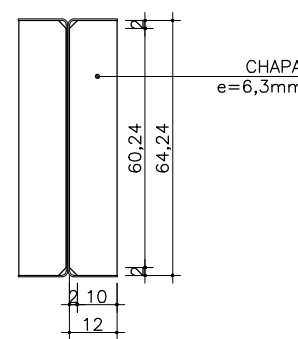
ELEVAÇÃO 02
ESCALA 1:75



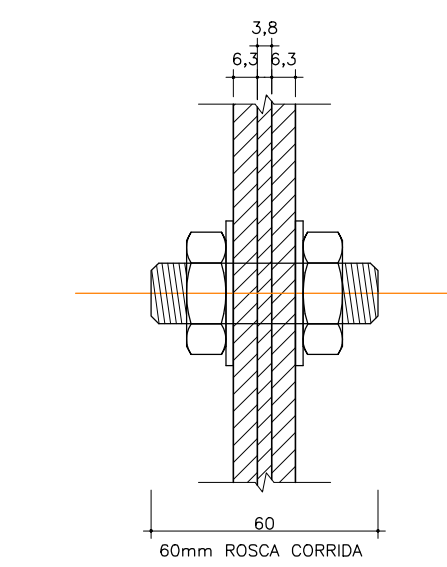
LAMELA ANTI TORÇÃO TIPO 1
ESCALA 1:20



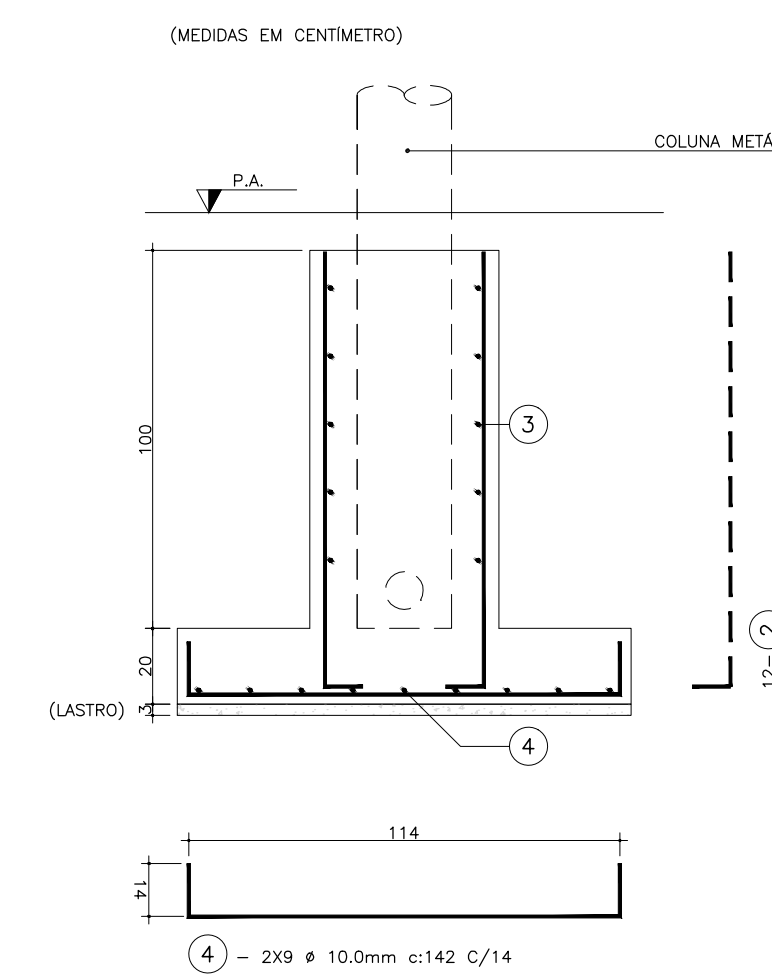
DETALHE RECORTE
LAMELAS ANTI TORÇÃO
ESCALA 1:2



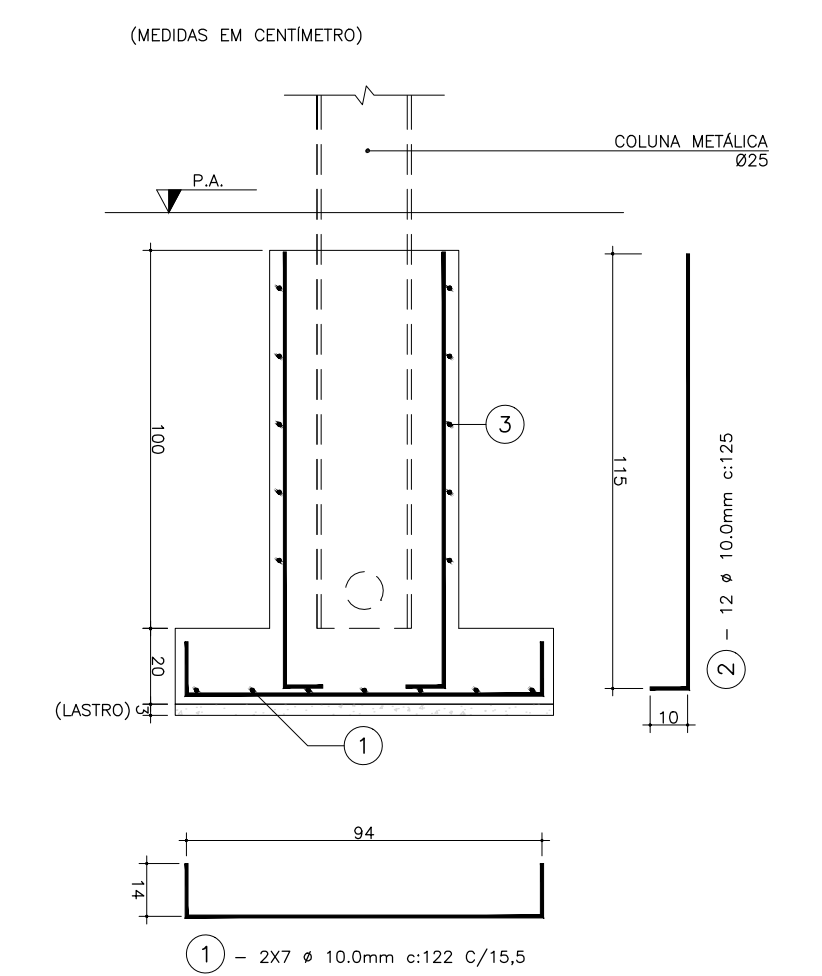
LAMELA ANTI TORÇÃO TIPO 2 (TERÇAS)
ESCALA 1:20



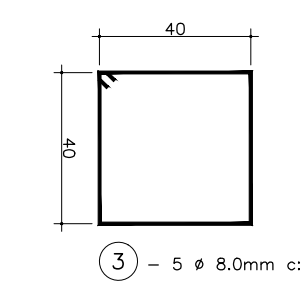
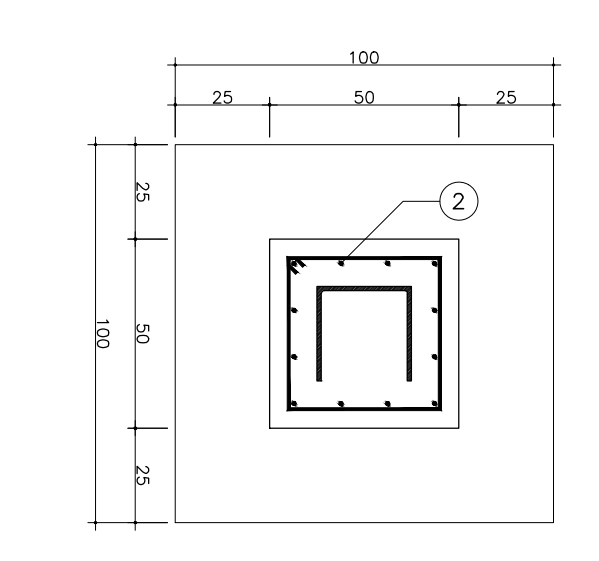
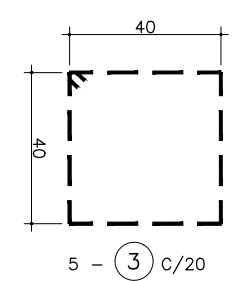
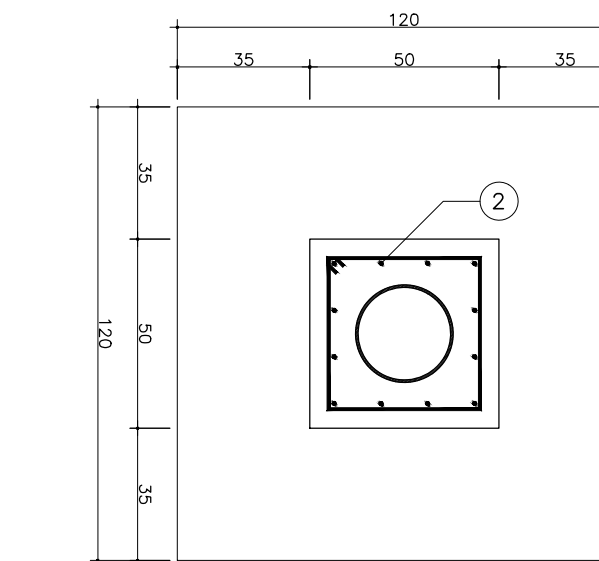
PARAFUSO 1/2"
ESCALA 1:2



SAPATA P/ COLUNAS INTERNAS (4X)
ESCALA 1:20



SAPATA P/ COLUNAS PERIMETRAIS (4X)
ESCALA 1:20



LISTA DE FERROS						
PEÇA	POSIÇÃO		Ø	Q	COMPRIMENTOS	
	50A	60B			UNIT.	TOTAL
SAPATAS 100X100	1		10.0	56	122	68.32
E 120X120	2		10.0	96	125	120.00
	3		8.0	40	180	72.00
	4		10.0	72	142	102.24

RESUMO AÇOS 50A E 60B				
BITOLA (mm)		COMPRIM.	PESO (kgf)	
50A	60B	(m)	50A	60B
		72	29	
		291	183	
TOTAIS			212	

OBSERVAÇÕES:
 MEDIDAS EM CENTIMETROS, SALVO INDICAÇÃO
 CONCRETO CONSIDERADO: f_{ck}=25mpa
 GRAUTE CONSIDERADO: f_{gk}=15mpa
 QUANTITATIVOS DESTA FOLHA:
 FORMAS SIMPLES PARA FUNDAÇÕES: 23,0m²
 CONCRETO MAGRO PARA LASTRO: 0,3m²
 CONCRETO ESTRUTURAL: 4,0m²

N°	DATA	REVISÃO	RESPONSÁVEL	LEGENDA:
00	MAR/2013	EMISSÃO INICIAL	MARCOS BOLDARINI	

PROJETADO POR:



DES:	LN	MAR/13
PROJ:	MB	MAR/13
RESP. TECN:	MARCOS BOLDARINI	
ASS:	CAU: 5060956120	MAR/13

PREFEITURA MUNICIPAL DE ILHA COMPRIDA
 ESTÂNCIA BALNEÁRIA
 AVENIDA BEIRA MAR 11000 - CEP 11925-000



OBRA:	PROJETO DE REQUALIFICAÇÃO DE ORLA	N° DES. PB41-COB. MED. B-REVOO
ASSUNTO:	PROJETO BÁSICO MEDIADOR B - COBERTURA - CORTES, ELEVAÇÕES E DETALHES	PL: 41
REV:	00	ESCALA: INDICADA