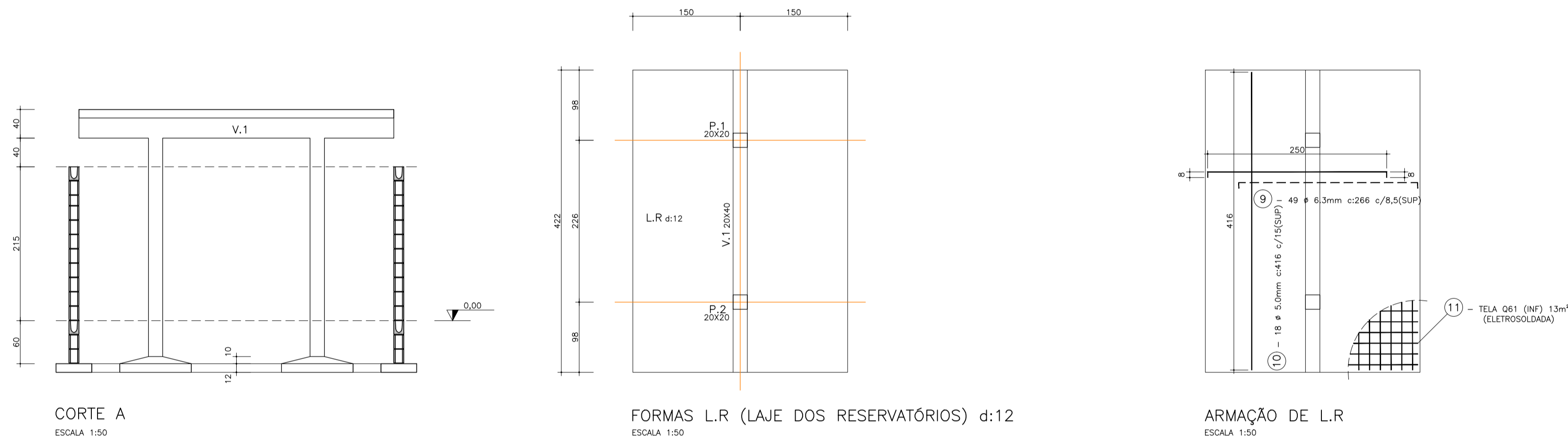


- LEGENDA:**
- (A) ARRANQUE EM CÉLULA GRAUTEADA
 - (B) ARRANQUE EM CAMISA METÁLICA 25X25cm
 - (C) GRAMPO EM CÉLULA GRAUTEADA
- P.M. PILAR METÁLICO, CONCRETADOS PRIMEIROS 85cm

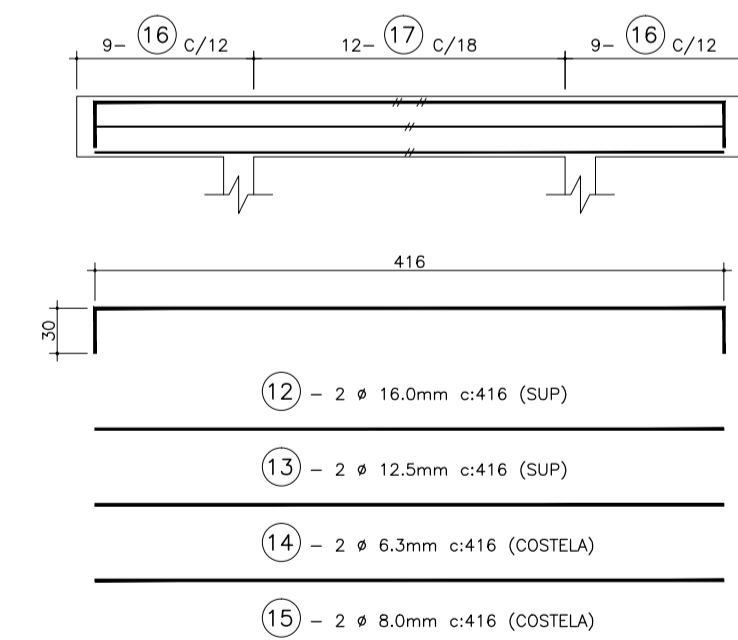
FORMAS DAS FUNAÇÕES / (1ª FIADA DO EMBASAMENTO)
ESCALA 1:50



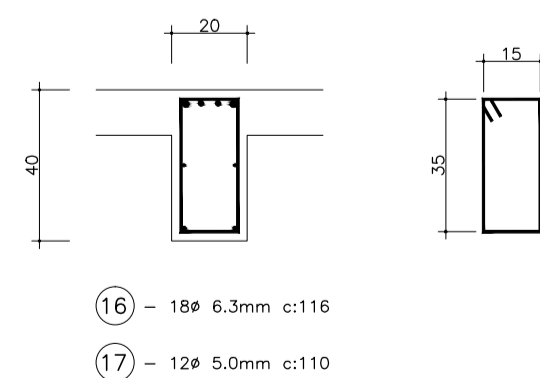
CORTE A
ESCALA 1:50

FORMAS L.R (LAJE DOS RESERVATÓRIOS) d:12
ESCALA 1:50

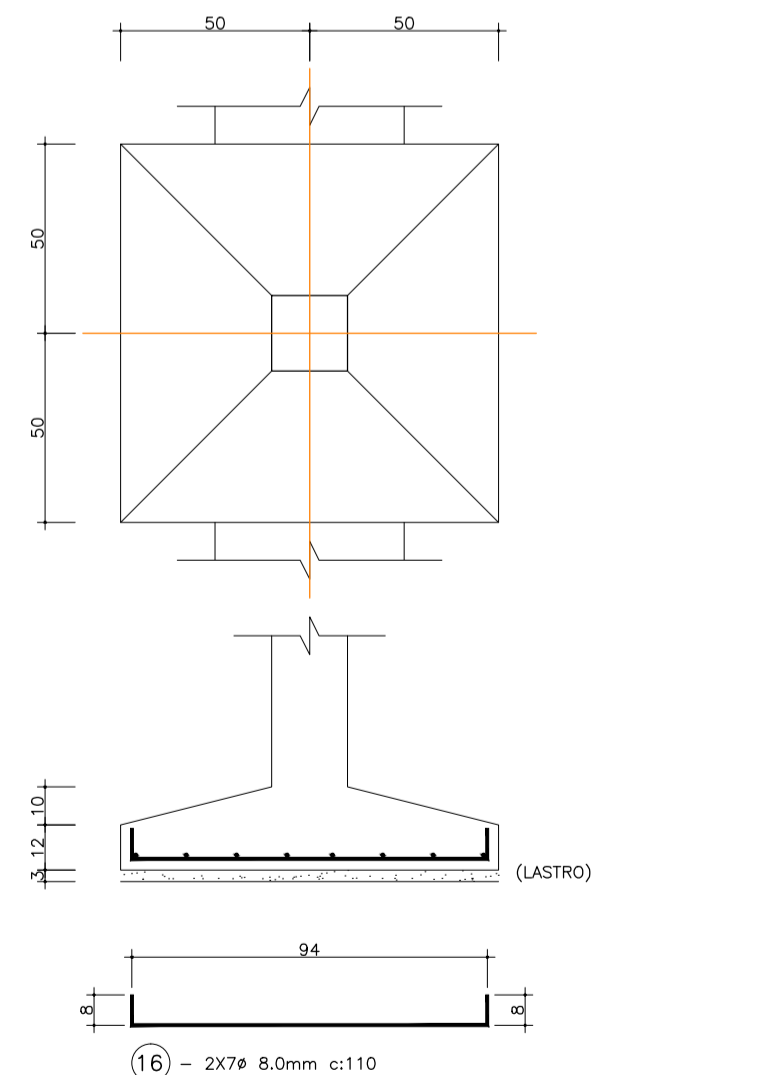
ARMAÇÃO DE L.R
ESCALA 1:50



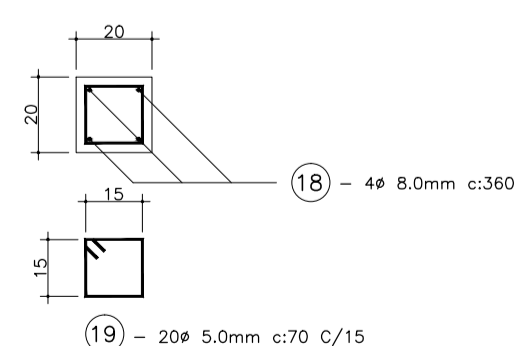
V.1 20X40
ESCALA 1:50



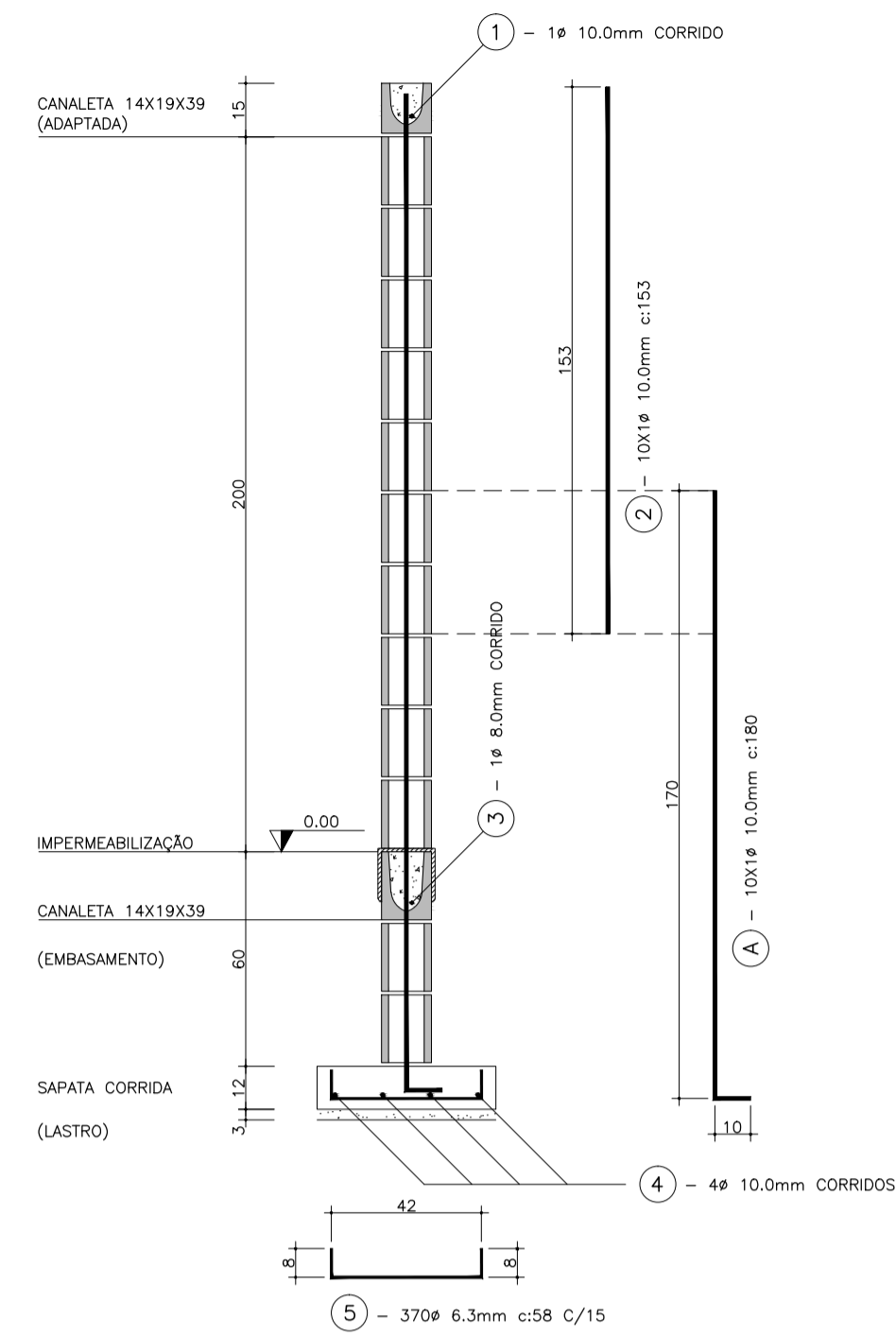
V1 20X40
ESCALA 1:20



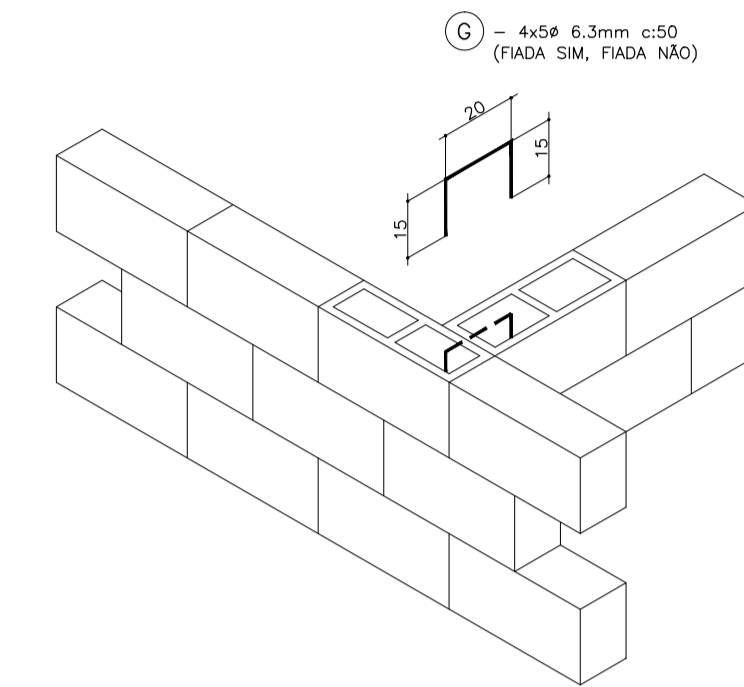
SAPATAS DE P.1-2 100X100X12 (2x)
ESCALA 1:20



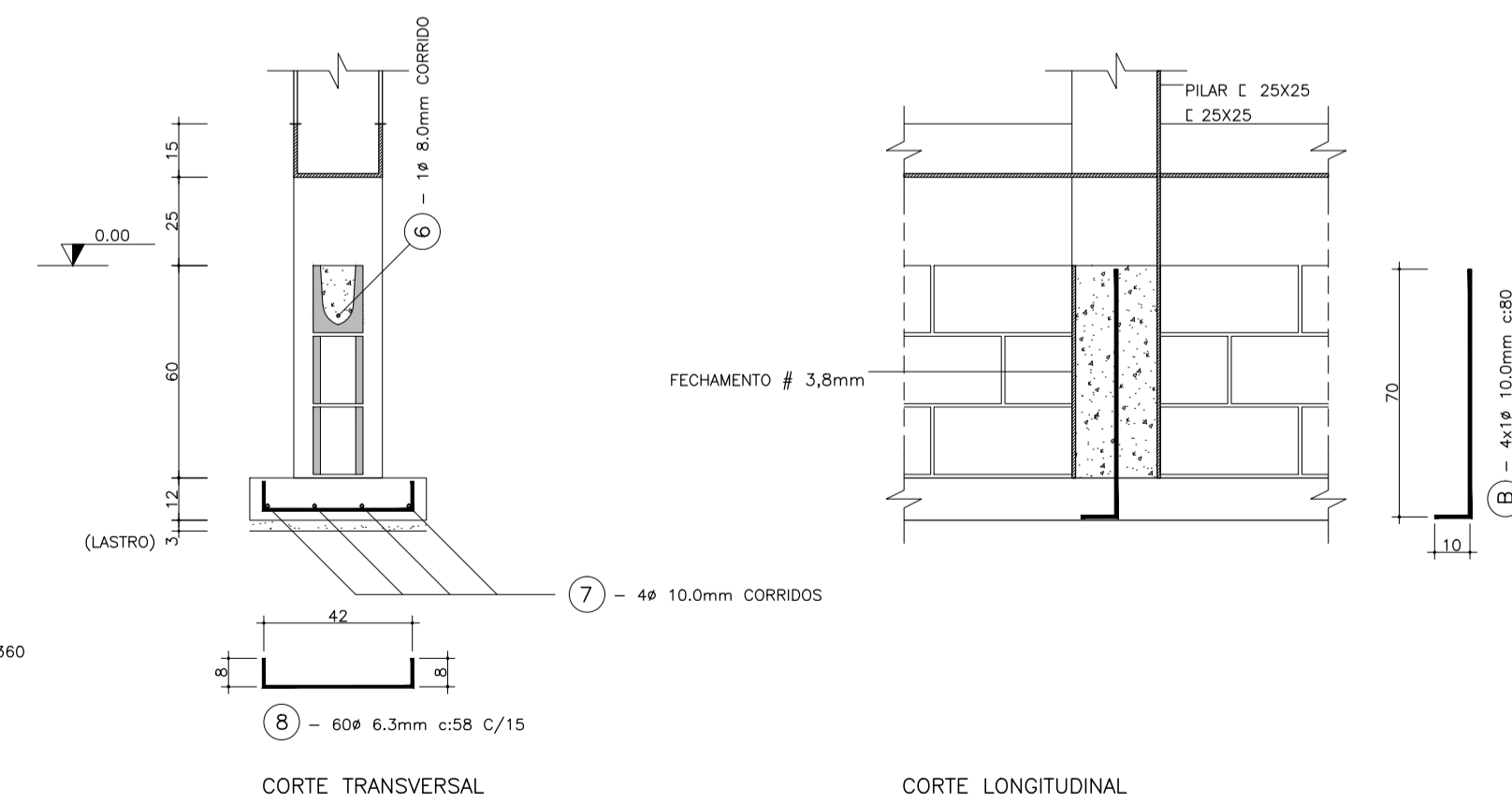
P.1-2 20X20 (2x)
ESCALA 1:20



SEÇÃO TÍPICA P/S.C.1-2-4-5-6-7-8 50X12 (58mm)
ESCALA 1:20



DETALHE PARA GRAMPEAMENTO
ESCALA 1:20



SEÇÃO TÍPICA P/S.C.3-9 50X12 (10mm)
ESCALA 1:20

LISTA DOS FERROS						
PEÇA	POSIÇÃO		Ø	Q	COMPRIMENTOS	
	50A	60B			UNIT.	TOTAL
S.C.1-2-4-5-6-7-8	1	10.0	1	CORR.	48.00	
	2	10.0	10	1.53	15.30	
	3	8.0	1	CORR.	48.00	
	4	10.0	4	CORR.	232.00	
	5	6.3	370	.58	214.60	
(A)	10.0	10	1.80	18.00		
S.C.3-9	6	8.0	1	CORR.	10.00	
	7	10.0	4	CORR.	40.00	
	8	6.3	60	.58	34.80	
	(B)	10.0	4	.80	3.20	
GRAMPOS	(C)	6.3	20	50	10.00	
L.R	9	6.3	49	2.66	130.34	
	10	5.0	18	4.16	74.88	
	11	TELA Q61			13m ²	
V.1	12	16.0	2	4.76	9.52	
	13	12.5	2	4.16	8.32	
	14	6.3	2	4.16	8.32	
	15	8.0	2	4.16	8.32	
	16	6.3	18	1.16	20.88	
	17	5.0	12	1.10	13.20	
	P.1-2 SAPATAS ISOLADAS	18	8.0	8	3.60	28.80
19		5.0	40	70	28.00	
20		8.0	28	1.10	30.80	

RESUMO AÇOS 50A E 60B				
BITOLA (mm)	COMPRIM.(m)	PESO (kgf)		
		50A	60B	
5.0	116		19	
TELA Q61				
6.3	419	105		
8.0	126	50		
10.0	356	224		
12.5	8	8		
16.0	10	16		
TOTALS		403	32	

- OBSERVAÇÕES**
- MEDIDAS EM CENTÍMETROS, SALVO INDICAÇÕES.
 - CONCRETO CONSIDERADO: fck > 25 mpa.
 - GRAUTE CONSIDERADO: fgk > 15 mpa.
 - A OBRA DEVERÁ VERIFICAR A NECESSIDADE DE ARMADURA NAS LAJES DE PISO, POR ANÁLISE DA CAPACIDADE DE SUPORTE DO SOLO LOCAL.
- FORMAS SIMPLES PARA FUNDAÇÃO : 6,00m²
 FORMAS CIMBRADAS PARA VIGAS, PILARES, LAJES : 21,50m²
 CONCRETO MAGRO (LASTRO) : 1,00m³
 GRAUTE EM CANALETAS E CÉLULAS : 2,20m³
 CONCRETO ESTRUTURAL : 6,50m³

Nº	DATA	REVISÃO	RESPONSÁVEL
00	MAR/2013	EMISSÃO INICIAL	MARCOS BOLDARINI

PROJETADO POR:
BOLDARINI
ARQUITETO E URBANISTA

DES:	LN	MAR/13
PROJ:	MB/LN	MAR/13
RESP. TECN:	MARCOS BOLDARINI	
ASS.:	CAU: 5060956120	MAR/13

PREFEITURA MUNICIPAL DE ILHA COMPRIDA
ESTÂNCIA BALNEÁRIA
AVENIDA BEIRA MAR 11000 - CEP 11925-000

OBRA:	PROJETO DE REQUALIFICAÇÃO DE ORLA	Nº DES.:	
ASSUNTO:	PROJETO BÁSICO DE URBANISMO SANITÁRIOS - FUNDAÇÃO	PL.:	
REV.:			
ESCALA:	INDICADA		