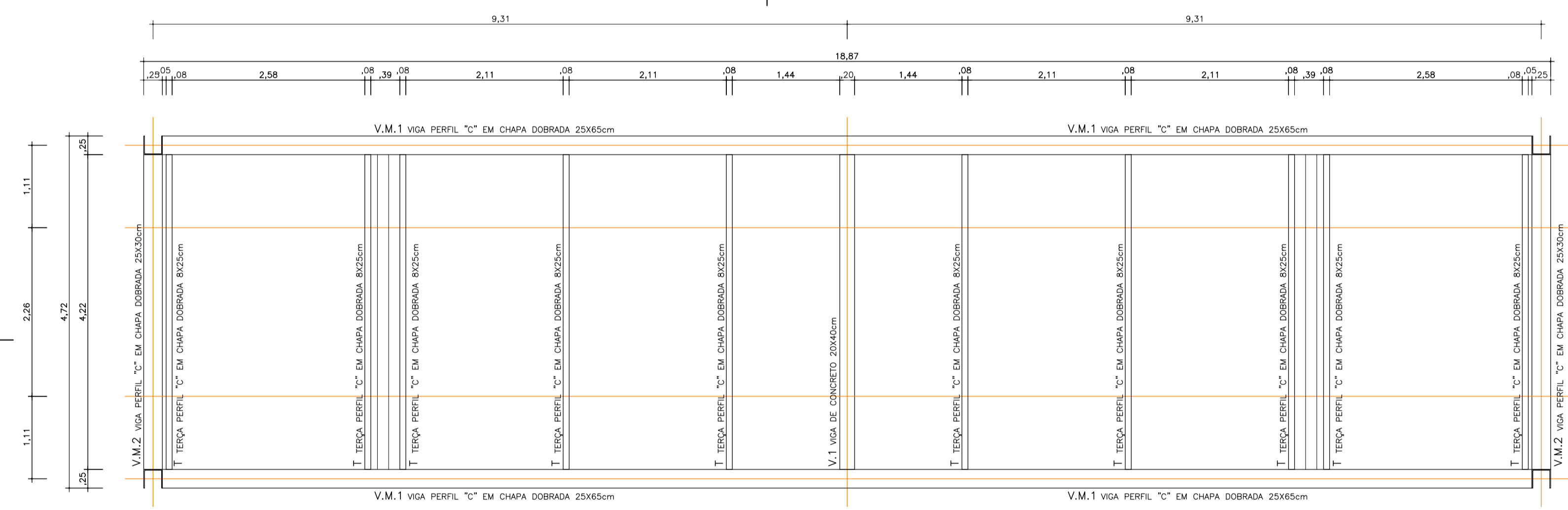
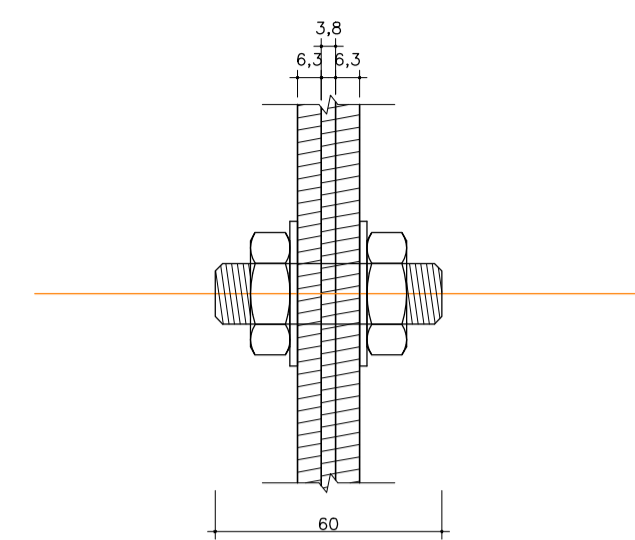


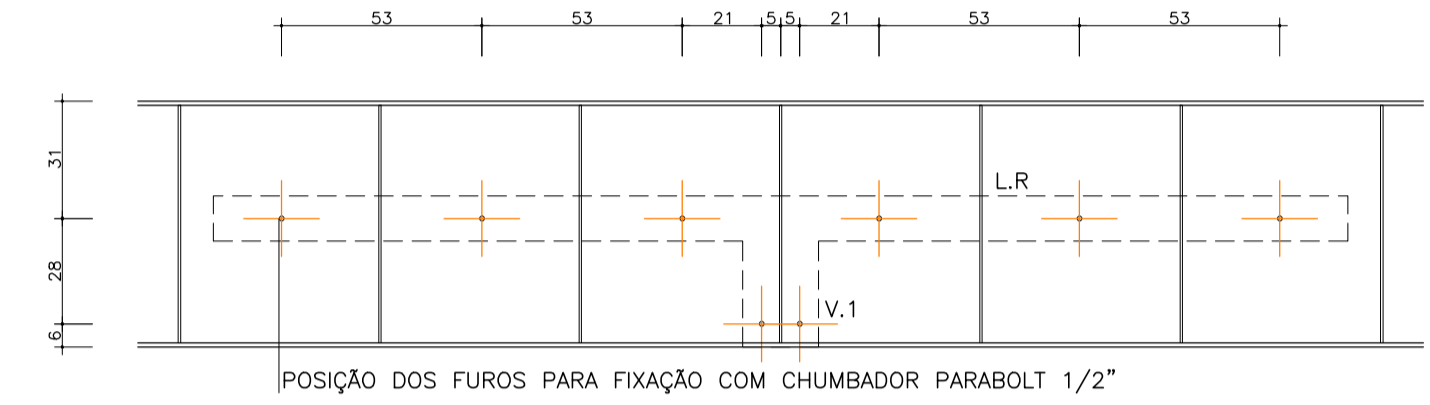
PLANTA – PILARES  
ESCALA 1:50



PLANTA – VIGAS  
ESCALA 1:50

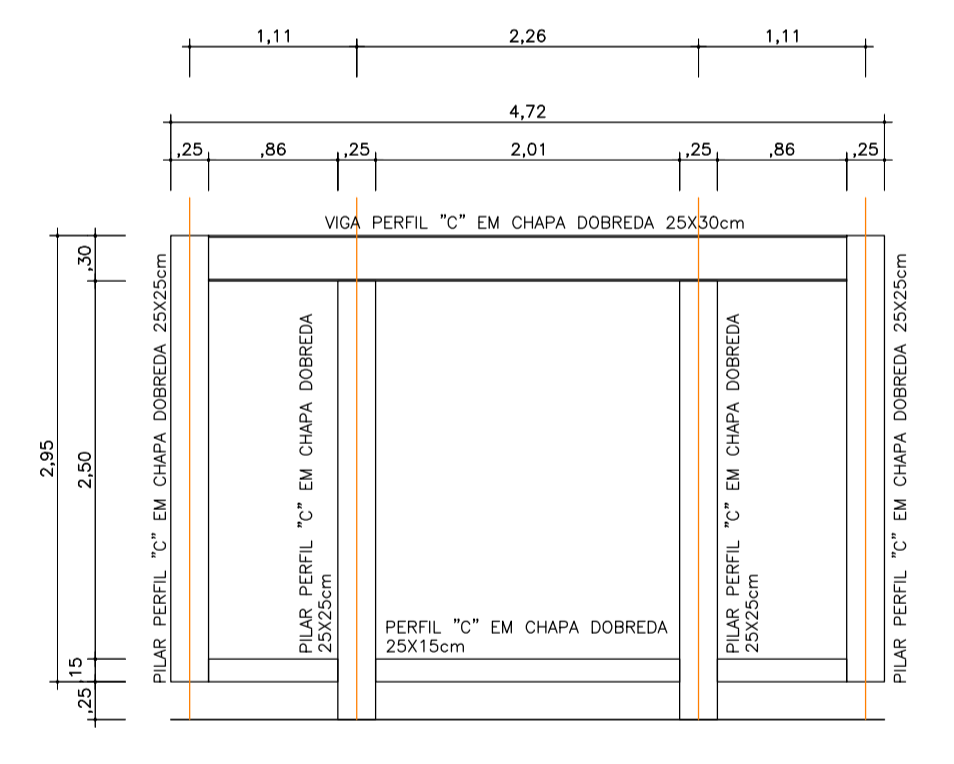


PARAFUSO 1/2"  
ESC.: 1:2



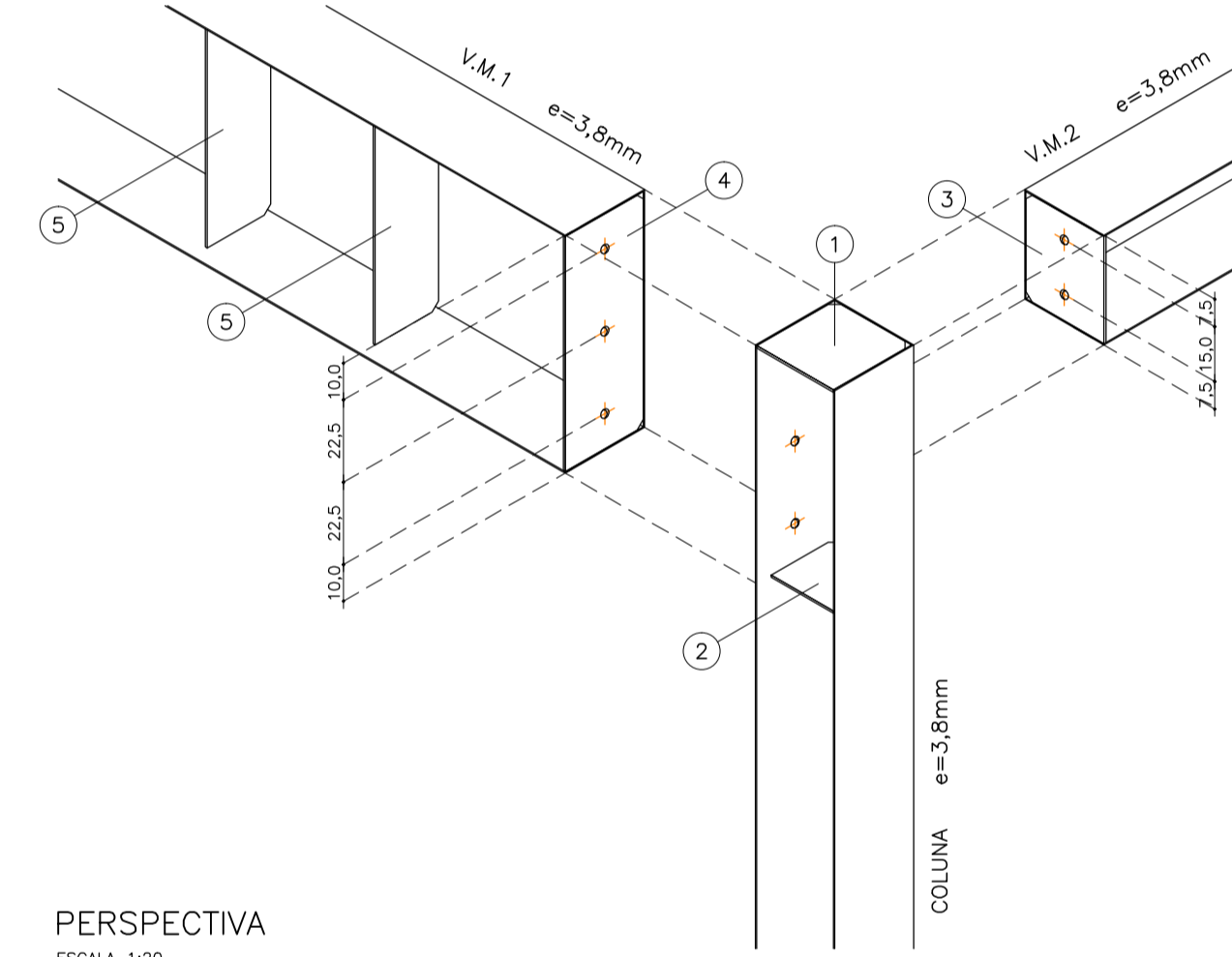
LIGAÇÃO V.M.1/CONCRETO DE V.1 E L.R.  
ESCALA 1:20

LISTA DOS FERROS				
PERFIS EM CHAPA DOBRADA		GALVANIZADA A FOGO		
PEÇA	FORMA (cm)	PESO UNIT. Kg/m Kg/un.	QUANTIDADE (m) OU (un.)	PESO TOTAL Kgf
TERÇA e=3,8mm	25	11,72	84,40	989,17
V.M.1 e=3,8mm	65	34,27	36,74	1259,08
V.M.2 e=3,8mm	30	23,60	8,44	199,18
PILAR e=3,8mm	25	22,09	25,80	569,92
VIGA e=3,8mm	25	16,30	8,44	137,57
① e=3,8mm		2,90	4	11,60
② e=3,8mm		2,30	4	9,20
③ e=3,8mm		3,50	4	14,00
④ e=3,8mm		7,70	4	30,80
⑤ e=3,8mm		6,30	46	289,80
TOTAL GERAL				3.510,32

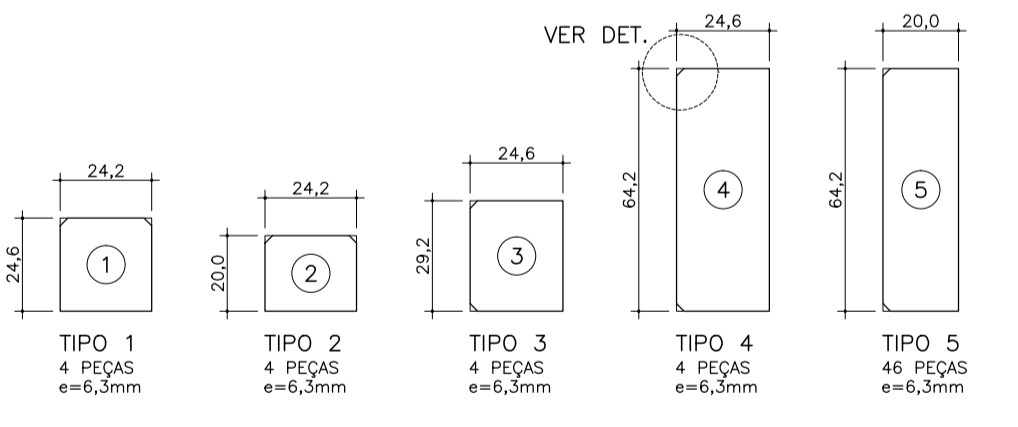


EMPENA EM ESTRUTURA DE AÇO COBERTA POR CHAPA DE AÇO e=3,8mm

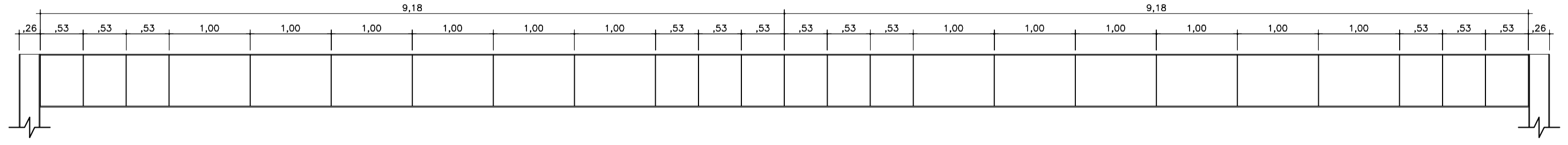
PLANTA – VIGAS  
ESCALA 1:50



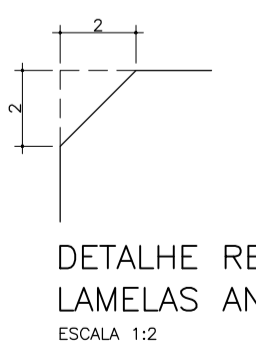
PERSPECTIVA  
ESCALA 1:20



DETALHE LAMELAS ANTI TORÇÃO  
ESCALA 1:20



V.M.1 – POSIÇÃO DAS LAMELAS ANTI TORÇÃO  
ESCALA 1:50



DETALHE RECORTE LAMELAS ANTI TORÇÃO  
ESCALA 1:2

N°	DATA	REVISÃO	RESPONSÁVEL
00	MAR/2013	EMISSÃO INICIAL	MARCOS BOLDARINI

PROJETADO POR: <b>BOLDARINI</b>	
DES.: LN	MAR/13
PROJ.: MB/LN	MAR/13
RESP. TECN.: MARCOS BOLDARINI	
ASS.: CAU: 5060956120	MAR/13

PREFEITURA MUNICIPAL DE ILHA COMPRIDA ESTÂNCIA BALNEÁRIA AVENIDA BEIRA MAR 11000 – CEP 11925-000		
OBRA: PROJETO DE QUALIFICAÇÃO DE ORLA AVENIDA BEIRA MAR	N° DES.: P852-SANITARIOS-REVDO PL.: 52	
ASSUNTO: PROJETO BÁSICO DE URBANISMO SANITARIOS – ESTRUTURA	REV.: 00	ESCALA: INDICADA