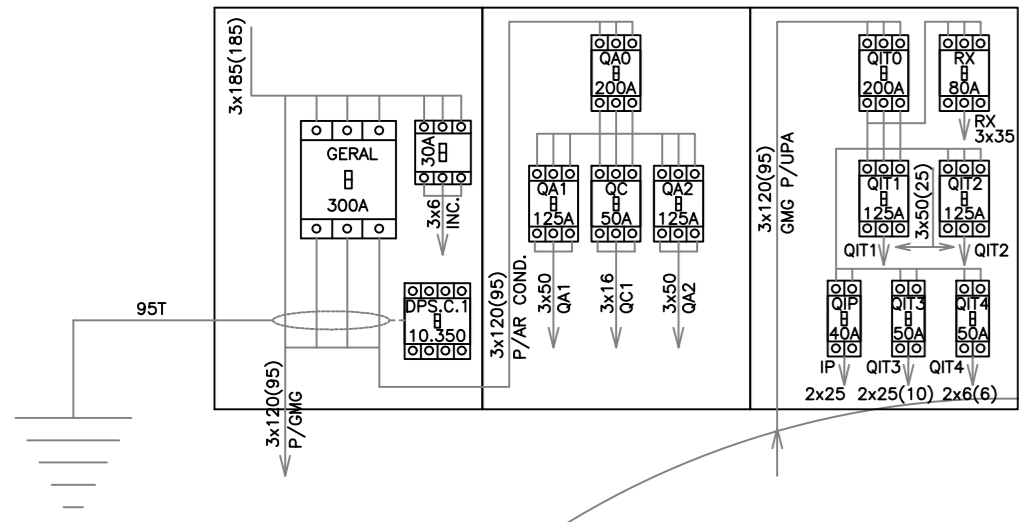
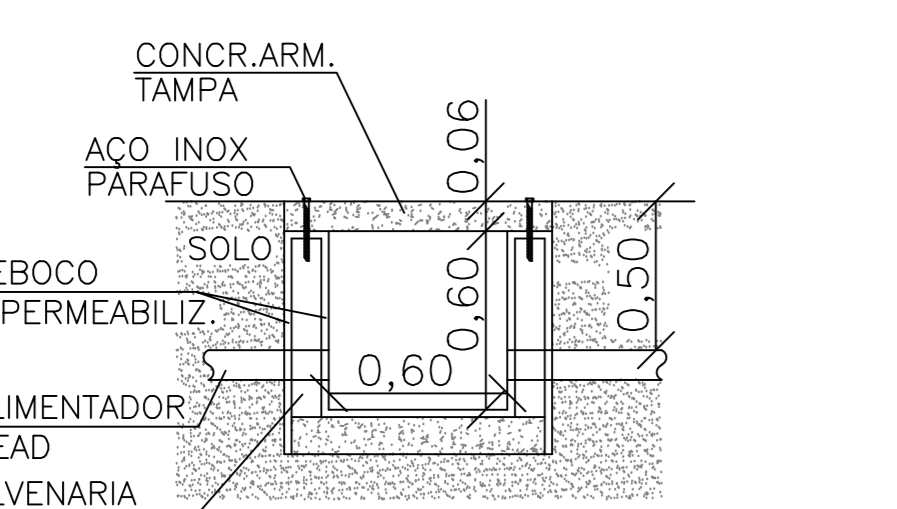
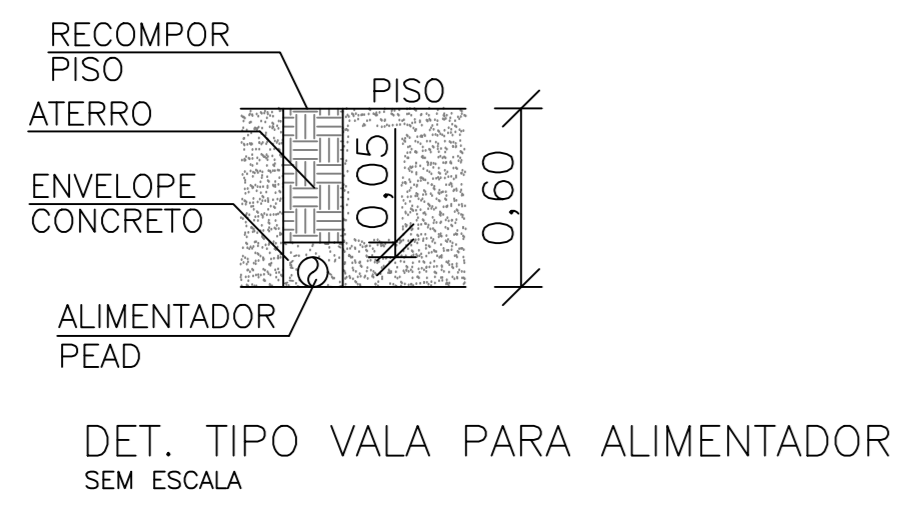


DETALHE QGD-AC/F

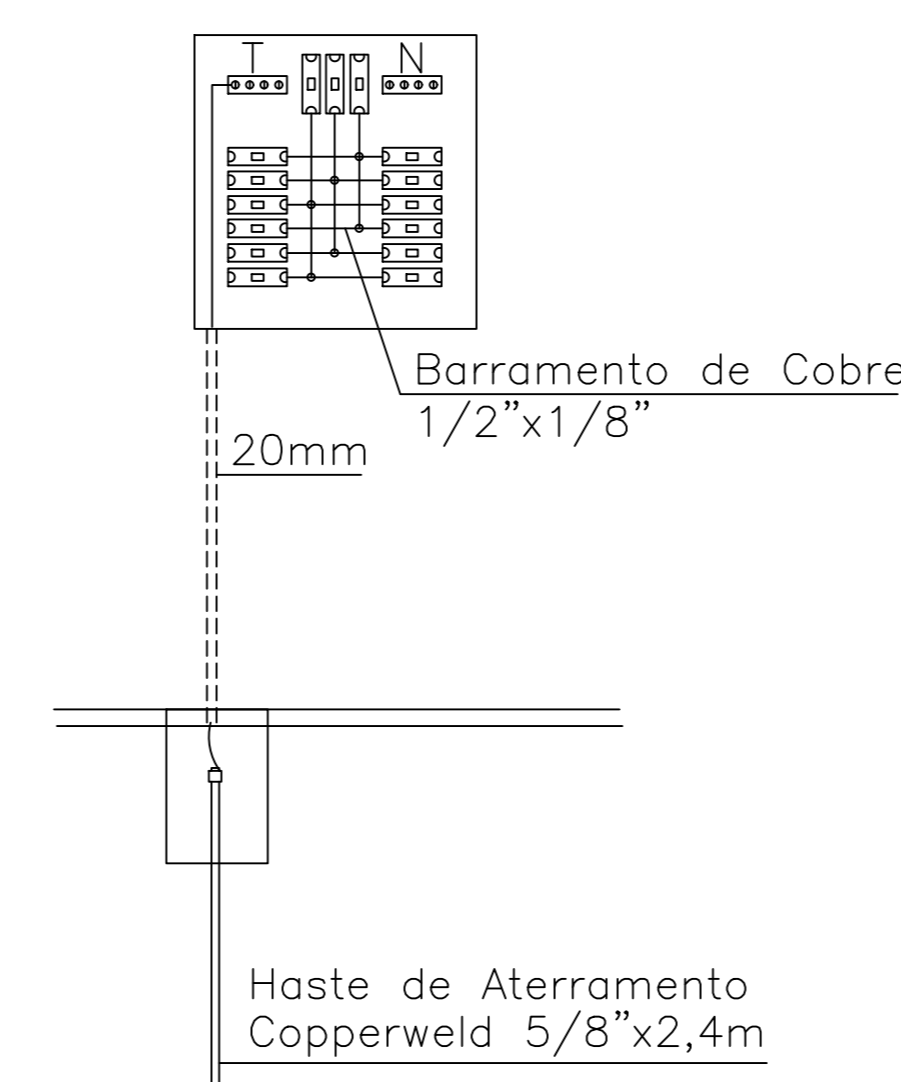


LUA NÃO VERSE DE QUADRO



PARA DIAGRAMAS DE QUADROS VER FL. 08/10

CORES / CONDUTORES				
	FASE	NEUTRO	RETORNO	TERRA
ALIMENTADOR	VERMELHO	AZUL	-	VERDE
FORÇA	VERMELHO	AZUL	-	VERDE
TOMADAS	PRETO	AZUL	-	VERDE
ILUMINAÇÃO	AMARELO	-	BRANCO	VERDE
EMERGÊNCIA	AMARELO	-	-	VERDE



QUADRO DE DISTRIBUIÇÃO
DETALHE TÍPICO S/Escala

LEGENDA BÁSICA

- QUADRO DE DISTRIBUIÇÃO DE EMBITUR, EM PVC, COM BARRAMENTO DE COBRE TRIFÁSICO 225A, PARA, NO MÍNIMO, 56 DISJUNTORES TIPO DN
- CONDUTORES FASE, RETORNO, NEUTRO E TERRA
- INTERRUPTOR BIPOLAR SIMPLES 11x0,90m
- TOMADA MIDA 20x 220V PARA EQUIPAMENTO
- CONJUNTO DE DUAS TOMADAS MÉDAS, 10A 127/220V
- LÂMPADARA TIPO BALIZADOR COM CORPO EM TUBO DE ALUMÍNIO PINTADO, PARA USO EXTERNO, H=0,50m, COM LÂMPADA LED TIPO BULBO, SOQUETE E27, 13,5W/220V 5000K
- LÂMPADARA DE SOBREPOR TIPO CALHA, ALETADA, COM 02 LÂMPADAS LED TUBULARES, TB, 18W/220V, SOQUETE G13, 5000K
- LÂMPADARA ORNAMENTAL TRIANGULAR DE SOBREPOR, CARÇAÇA EM ALUMÍNIO E DIFUSOR EM VIDRO, COM LÂMPADA LED TIPO BULBO, E27 13,5W/220V 5000K
- LÂMPADARA PARA USO EXTERNO TIPO TARTARUGA, CARÇAÇA EM ALUMÍNIO E DIFUSOR EM VIDRO, COM LÂMPADA LED TIPO BULBO, SOQUETE E27, 13,5W 5000K
- PLAFON DE PVC, DE SOBREPOR, COM LÂMPADA LED TIPO BULBO, SOQUETE E27, 13,5W 220V 5000K
- CENTRINHO EM PVC PARA 04 DISJUNTORES TERMOMAGNÉTICOS
- CAIXA DE PASSAGEM, ESTANQUE, EM ALVENARIA 60x60x60cm, TAMPA EM CONCRETO REFORÇADO E PARAFUSADA COM PARAFUSOS DE AÇO INOX
- CAIXA DE PASSAGEM EXISTENTE
- PONTO DE FORÇA 2F+T PARA PORTA 220V/0,5cv
- RABUCHO PARA LIGAÇÃO DE EQUIPAMENTO (BITOLA ADEQUADA)
- ELETRODUTO EM PVC RIGIDO RDS/CAEL (SEÇÃO NÃO INDICADA: 25mm)
- ELETROCALHA EM AÇO GALVANIZADO A FOGO 100x50mm
- ELETRODUTO EM PEAD, ENTERRADO, H=+0,50m - SEÇÃO INDICADA
- ELETRODUTO / ELETROCALHA EXISTENTE
- RELE FOTOELÉTRICO USO EXTERNO 14W/220V

- ### OBSERVAÇÕES
- ELETRODUTO ENTERRADO: H mín = -0,50m
 - DIÂM. ELETRODUTO NÃO ESPECIFICADO: 25mm (3/4")
 - BITOLA CONDUTOR NÃO ESPECIFICADO: CIRCUITO DE ILUMINAÇÃO #1,5mm² CIRCUITO DE FORÇA #2,5mm² (EM CASO DE DÓVIDA ADOPTAR A MAIOR BITOLA)
 - TODOS ELETRODUTOS E CONDUTORES ANTI-CHAMA E ANTI-FUMAÇA
 - TODAS AS ELETROCALHAS E PERFILADOS DEVERÃO RECEBER BASE ANTICORROSÃO E PINTURA ESMALTE
 - ATERRAMENTO: HASTE COPPERWELD 2,4m x 5/8"
 - O CONDUTOR "TERRA" E DIFERENTE DO "NEUTRO" E NÃO PODE SER SUBSTITUÍDO POR ESTE
 - A CIRCUITAÇÃO INDICADA DEVE SER RESPEITADA
 - NÃO CONSIDERAR AS MEDIDAS DESTES PROJETO, PARA DIMENSÕES E LOCALIZAÇÕES DE ALVENARIA, ESTRUTURA, EQUIPAMENTOS E PEÇAS VERIFICAR A SITUAÇÃO IN LOCO
 - TODOS OS QUADROS, TOMADAS, APARELHOS E EQUIPAMENTOS SÃO ATERRADOS
 - AS TOMADAS E PONTOS DE FORÇA 220V DEVEM RECEBER ESSA INDICAÇÃO INDELEVE
 - TODOS OS CIRCUITOS DEVEM SER ADEQUADAMENTE INDICADOS NO QUADRO DE DISTRIBUIÇÃO
 - TODOS OS CIRCUITOS DEVEM SER ANILHADOS E IDENTIFICADOS EM CADA CX. DE PASSAGEM, OU DERIVAÇÃO
 - TODAS AS DERIVAÇÕES DE CIRCUITOS EM ELETRODUTOS DEVEM SER FEITAS EM CASA APROPRIADA
 - O QUADRO DEVE TER ATERRAMENTO INDIVIDUAL E ESPECÍFICO, COM HASTE COPPERWELD 2,4m x 5/8"
 - OS DISJUNTORES BI E TRIFÁSICOS NÃO PODEM SER SUBSTITUÍDOS POR MONOFÁSICOS
 - AS INDICAÇÕES E ESPECIFICAÇÕES NESTE PROJETO SE COMPLEMENTAM COM O MEMORIAL DESCRITIVO E A PLANILHA ORÇAMENTÁRIA E COM ESSAS INTEGRAM O OBJETO, DEVENDO TODAS SEREM RIGOROSAMENTE RESPEITADAS

REVISÃO				PROJ.
NÚMERO	DATA	DESCRIÇÃO	RESPONSÁVEL	
01	05/2019	REVISÃO, ADEQUAÇÃO E APLICAÇÃO	J.V.M.	JEFFERSON VIEIRA MARTINEZ Engenheiro Eletricista CREA/SP 5069008419
				C.V.R. / J.M.C.S. / J.V.M. Maio/2019
				Jefferson Vieira Martinez Maio/2019
				Caroline Vaz Rodrigues Maio/2019
				OBJETO: PROJETO DE DISTRIBUIÇÃO ELÉTRICA ALIMENTAÇÃO ILUMINAÇÃO E TOMADAS - DISTRIBUIÇÃO DE TOMADAS E EQUIPAMENTOS - 0102

Município de Ilha Comprida
Estância Balneária
Departamento de Projetos, Obras e Serviços

ESCALA: 1:500
FOLHA: 05/09
TÍTULO: AD
BRUNDO: ELÉTRICA